

SF 系列

浮动接头

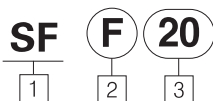
管内径：φ 10、φ 16、φ 20、φ 32、φ 40、φ 63、φ 80、φ 100、φ 140、φ 160



浮动接头吸收被动体和气缸的[运动轴误差]与[平衡道的程度不足]。

- 无需定做轴芯。
- 无需高级加工的程度。
- 大幅缩短安装时间。
- 因是小型所以适合高荷重密封压缩。
- 寿命长(安装防震外壳)
- 内部做了特殊热处理，所以内构成大，并使用中因轴方向没有发生摇动的忧虑。

订货形式



① 浮动接头

② 安装形式

无记号:基本型
F:凸缘型

③ 适用管及螺丝名称

10 : 10 : M4×0.7
16 : 16 : M5×0.8

20 : 20 : M8×1.25
30 : 25·30 : M10×1.25
40 : 40 : M14×1.5
63 : 50·63 : M18×1.5
80 : 80 : M22×1.5
100 : 100 : M26×1.5
125 : 125·140 : M30×1.5
160 : 160 : M36×1.5

* c 10, c 16仅可能用于基本型

形式规格

形式	适用气缸 管内径 (mm)	适用气缸 螺丝名称	最大使用密封压力kgf(x0.01KN)		允许偏心量 Umm	摇动角度
			基本型	紧凑型		
标准型/螺丝名称						
SF10	10	M4×0.7	5.4(0.054)	-	0.5	±5°
SF16	16	M5×0.8	12.3(0.123)	-	0.5	
SF○20	20	M8×1.25	110(1.1)	110(1.1)	0.5	
SF○30	25·30	M10×1.25	250(2.5)	250(2.5)	0.5	
SF○40	40	M14×1.5	600(6.0)	440(4.4)	0.75	
SF○63	50·63	M18×1.5	1100(11)	1100(11)	1	
SF○80	80	M22×1.5	1800(18)	1800(18)	1.25	
SF○100	100	M26×1.5	2800(28)	2800(28)	2	
SF○125	125·140	M30×1.5	5400(54)	*3600(36)	2.5	
SF○160	160	M36×1.5	7100(71)	*5500(55)	3	

* 液气缸35kgf/cm² (3.5mpa)的情况，在标示最大密封压缩力内使用。

规格

使用压力	空气气缸 1.0mpa(9.9kgf/cm ²)以下
	液气缸 3.5mpa(35kgf/cm ²)以下
安装形式	基本型, 凸缘型

EP

EM/EL

ES

VG

SPSA

SPSB

磁性开关

SPS

TXF

TAD

SN

SP4000

SP2000

SQ

SC

SP

SHF
SHS

DC

SQ2

ST

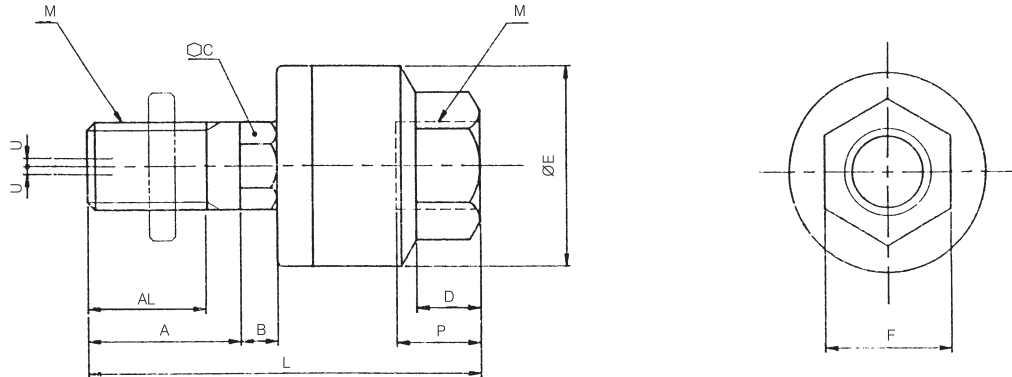
SF

附录

SF 系列

基本型/SF系列

SF 10~160

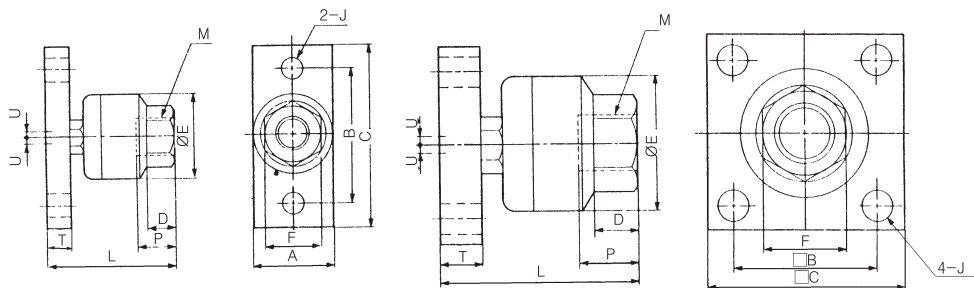


适用气缸径	形式	M		L	AL	A	B	C	D	E	F	最大螺丝深度P	允许偏心量U	最大使用密封压缩力kgf{KN}
		名称径	齿距											
10	SF10	4	0.7	26	9	10	1.5	5	4.6	12	7	5.5	0.5	5.4(0.054)
16	SF16	5	0.8	34	12	14	2	6	5.6	16	10	7	0.5	12.3(0.123)
20	SF20	8	1.25	45	15	16.5	5	7	7	21	13	8	0.5	110(1.1)
25·30	SF30	10	1.25	47	17	18	5	8	8	24	17	9	0.5	250(2.5)
40	SF40	14	1.5	62	20	22	6	11	11	31	22	13	0.75	600(6.0)
50·63	SF63	18	1.5	75	25	26	6.5	14	13.4	41	27	15	1	1100(11)
80	SF80	22	1.5	89	27	29	7	19	16	50	32	18	1.25	1800(18)
100	SF100	26	1.5	110	34	36	11	24	20	59.5	41	24	2	2800(28)
125·140	SF125	30	1.5	153	42	46	14	30	22	79	46	38	2.5	5400(54)
160	SF160	36	1.5	179	52	56	16	36	24	96	55	42	3	7100(71)

凸缘型/SFF系列

SFF20~40

SFF63~160



(单位:mm)

适用气缸径	形式	M		L	A	B	C	D	E	F	T	J	最大螺丝深度	允许偏心量U	最大使用密封压缩力kgf{KN}
		名称径	齿距												
20	SF20	8	1.25	33	19	36	48	7	21	13	6	6.6	8	0.5	110(1.1)
25·30	SF30	10	1.25	36	25	40	52	8	24	17	6	6.6	9	0.5	250(2.5)
40	SF40	14	1.5	50	32	52	70	11	31	22	9	9	13	0.75	440(4.4)
50·63	SF63	18	1.5	62	-	45	65	13.4	41	27	12	9	15	1	1100(11)
80	SF80	22	1.5	76.5	-	55	75	16	50	32	16	11	18	1.25	1800(18)
100	SF100	26	1.5	94	-	65	90	20	59.5	41	19	11	24	2	2800(28)
125·140	SF125	30	1.5	132	-	82	125	22	79	46	24	18	38	2.5	3600(36)
160	SF160	36	1.5	154	-	100	150	24	96	55	29	22	42	3	5500(55)