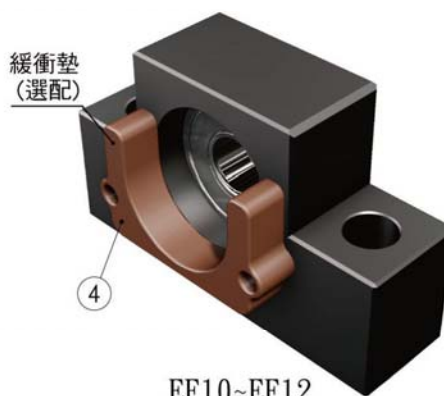
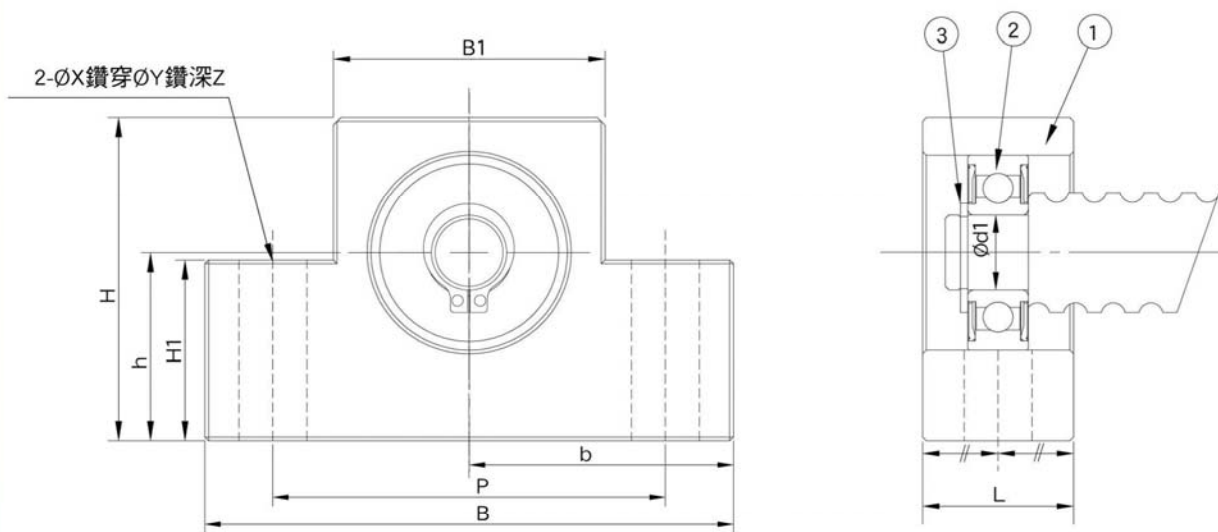


## EF系列（凸型支撐側）



編號	部品名稱	數量
1	軸承座本體	1
2	軸承	1組
3	C型扣環	1
4	緩衝墊(選配)	1

## EF



單位：mm

型號	軸徑 d1	L	B	H	b ±0.02	h ±0.02	B1	H1	P	X	Y	Z	使用軸承	使用C型扣環	重量 (Kgs)
EF06	6	12	42	25	21	13	18	20	30	5.5	9.5	11	606ZZ	S 06	0.1
EF08	6	14	52	32	26	17	25	26	38	6.6	11	12	606ZZ	S 06	0.15
EF10	8	20	70	43	35	25	36	24	52	9	-	-	608ZZ	S 08	0.33
EF12	10	20	70	43	35	25	36	24	52	9	-	-	6000ZZ	S 10	0.32
EF15	15	20	80	49	40	30	41	25	60	9	-	-	6002ZZ	S 15	0.38
EF20	20	26	95	58	47.5	30	56	25	75	11	-	-	6204ZZ	S 20	0.64

## EF系列（凸型支撐側）

訂購編號	型號	表面處理	適用螺桿	使用軸承	出貨日 
EF06_C3	EF06	染黑	C3 ~ C7	606ZZ	在庫品
EF06_C3N		化學鍍	C3 ~ C7	606VV	3日
EF08_C3	EF08	染黑	C3 ~ C7	606ZZ	在庫品
EF08_C3N		化學鍍	C3 ~ C7	606VV	在庫品
EF10_C3	EF10	染黑	C3 ~ C7	608ZZ	在庫品
EF10_C3N		化學鍍	C3 ~ C7	608VV	在庫品
EF12_C3	EF12	染黑	C3 ~ C7	6000ZZ	在庫品
EF12_C3N		化學鍍	C3 ~ C7	6000VV	在庫品
EF15_C3	EF15	染黑	C3 ~ C7	6002ZZ	在庫品
EF15_C3N		化學鍍	C3 ~ C7	6002VV	在庫品
EF20_C3	EF20	染黑	C3 ~ C7	6204ZZ	在庫品
EF20_C3N		化學鍍	C3 ~ C7	6204VV	在庫品



染黑（適用環境：一般）



化學鍍（適用環境：無塵室）

### 備註:

1. 染黑使用之軸承採用雙鐵蓋
2. 化學鍍使用之軸承採用雙塑膠蓋
3. 軸承採用台、日系品牌大廠