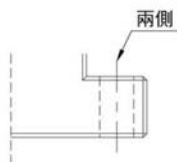
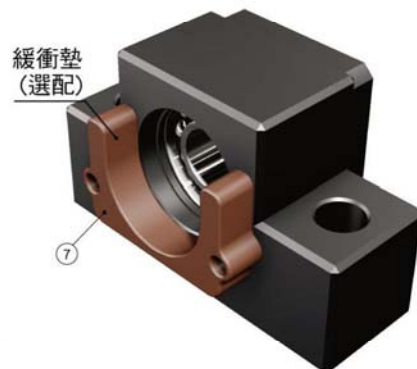


EK系列 (凸型固定側)

EK05

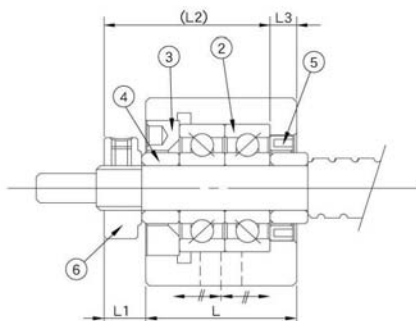
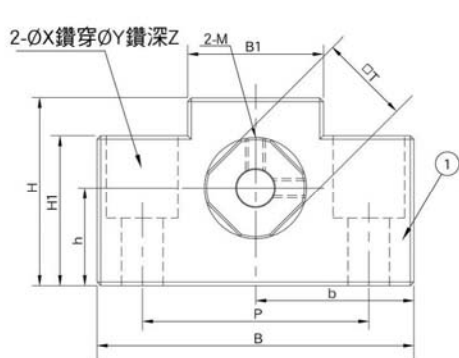


編號	部品名稱	數量
1	軸承座本體	1
2	軸承	1組
3	壓板	1
4	間隔圈	2
5	軸封	1 (2)
6	鎖固螺帽	1
7	緩衝墊(選配)	1



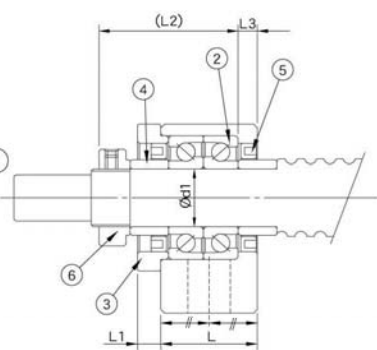
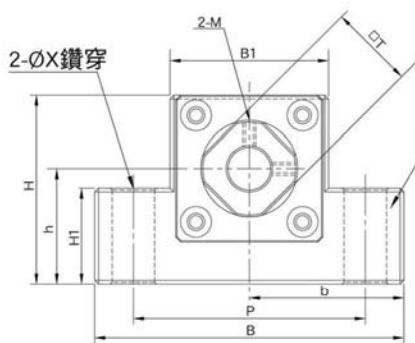
EK10~EK12

EK06, EK08



(EK05~08)

EK10~EK20



(EK10~20)

單位 : mm

型號	軸徑 d1	L	L1	L2	L3	B	H	b	h	B1	H1	P	X	Y	Z	M	T	重量 (Kgs)
								±0.02	±0.02									
EK05	5	16.5	5.5	18.5	3.5	36	21	18	11	20	8	28	4.5	-	-	M3	11	0.1
EK06	6	20	5.5	22	3.5	42	25	21	13	18	20	30	5.5	9.5	11	M3	12	0.15
EK08	8	23	7	26	4	52	32	26	17	25	26	38	6.6	11	12	M3	14	0.26
EK10-1	10	24	6	29.5	6	65	43	32.5	21	36	20	52	6.6	-	-	M3	16	0.45
EK10	10	24	6	29.5	6	70	43	35	25	36	24	52	9	-	-	M3	16	0.45
EK12	12	24	6	29.5	6	70	43	35	25	36	24	52	9	-	-	M4	19	0.44
EK15	15	25	6	36	5	80	49	40	30	41	25	60	11	-	-	M4	22	0.56
EK20	20	42	10	50	10	95	58	47.5	30	56	25	75	11	-	-	M4	30	1.34

EK系列 (凸型固定側)

訂購編號	型號	表面處理	適用螺桿	使用軸承		出貨日
				型號	最大啟動扭矩 (gf-cm)	
EK06	EK06	染黑	C3~C10	706A P5	50	在庫品
EK06_C5			C5 ~ C10	706A P0	50	在庫品
EK06_C3			C3	706A P5	50	3日
EK06_N		化學鍍	C3~C10	706A P5	50	3日
EK06_C5N			C5 ~ C10	706A P0	50	3日
EK06_C3N			C3	706A P5	50	3日
EK08	EK08	染黑	C3 ~ C10	708A P5	90	在庫品
EK08_C5			C5 ~ C10	708A P0	90	在庫品
EK08_C3			C3	708A P5	90	在庫品
EK08_N		化學鍍	C3 ~ C10	708A P5	90	在庫品
EK08_C5N			C5 ~ C10	708A P0	90	3日
EK08_C3N			C3	708A P5	90	3日
EK10	EK10	染黑	C3 ~ C10	7000A P5	190	在庫品
EK10_C5			C5 ~ C10	7000A P0	190	在庫品
EK10_C3			C3	7000A P5	190	在庫品
EK10_N		化學鍍	C3 ~ C10	7000A P5	190	在庫品
EK10_C5N			C5 ~ C10	7000A P0	190	3日
EK10_C3N			C3	7000A P5	190	3日
EK12	EK12	染黑	C3 ~ C10	7001A P5	210	在庫品
EK12_C5			C5 ~ C10	7001A P0	210	在庫品
EK12_C3			C3	7001A P5	210	在庫品
EK12_N		化學鍍	C3 ~ C10	7001A P5	210	在庫品
EK12_C5N			C5 ~ C10	7001A P0	210	3日
EK12_C3N			C3	7001A P5	210	3日



備註：

1. 使用之軸承經預壓處理，軸向0間隙
2. 軸承採用台(軸承型號藍色)、日系品牌大廠，採DF組裝，最適宜滾珠螺桿使用

EK系列 (凸型固定側)

訂購編號	型號	表面處理	適用螺桿	使用軸承		出貨日
				型號	最大啟動扭矩 (gf-cm)	
EK15	EK15	染黑	C3 ~ C10	7002A P5	230	在庫品
EK15_C5			C5 ~ C10	7002A P0	230	在庫品
EK15_C3			C3	7002A P5	230	在庫品
EK15_N		化學鍍	C3 ~ C10	7002A P5	230	在庫品
EK15_C5N			C5 ~ C10	7002A P0	230	3日
EK15_C3N			C3	7002A P5	230	3日
EK20	EK20	染黑	C3 ~ C10	7204A P5	550	在庫品
EK20_C5			C5 ~ C10	7204A P0	550	3日
EK20B_C5			C5 ~ C10	7204B P0	660	在庫品
EK20_C3			C3	7204A P5	550	3日
EK20_N		化學鍍	C3 ~ C10	7204A P5	550	在庫品
EK20_C5N			C5 ~ C10	7204A P0	550	3日
EK20B_C5N			C5 ~ C10	7204B P0	660	3日
EK20_C3N			C3	7204A P5	550	3日



染黑 (適用環境：一般)



化學鍍 (適用環境：無塵室)

備註：

1. 使用之軸承經預壓處理，軸向0間隙
2. 軸承採用台(軸承型號藍色)、日系品牌大廠，採DF組裝，最適宜滾珠螺桿使用

