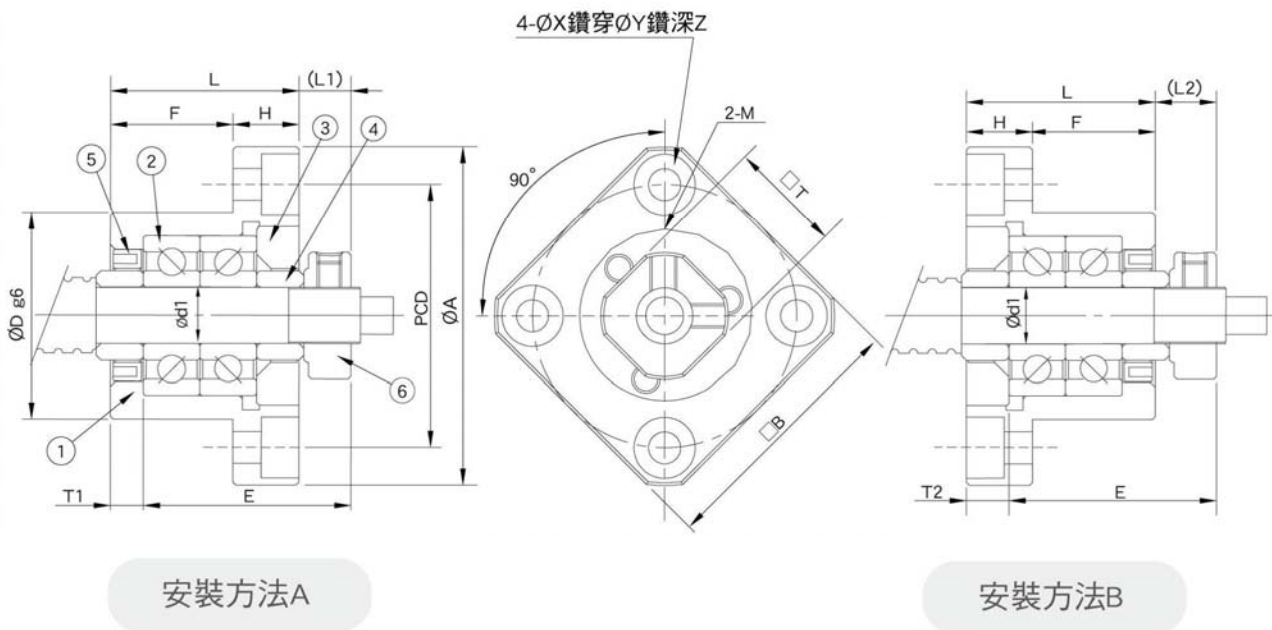


FK系列 (圓型固定側)



編號	部品名稱	數量
1	軸承座本體	1
2	軸承	1組
3	壓板	1
4	間隔圈	2
5	軸封	1
6	鎖固螺帽	1組

FK05~FK08



安裝方法A

安裝方法B

單位：mm

型號	軸徑 d1	L	H	F	E	Dg6	A	PCD	B	裝置方法A		裝置方法B		X	Y	Z	M	T	重量 (Kgs)	
										L1	T1	L2	T2							
FK05	5	16.5	6	10.5	18.5	20	-0.007 -0.02	34	26	26	5.5	3.5	5	3	3.4	6.5	4	M3	11	0.08
FK06	6	20	7	13	22	22	-0.007 -0.02	36	28	28	5.5	3.5	6.5	4.5	3.4	6.5	4	M3	12	0.1
FK08	8	23	9	14	26	28	-0.007 -0.02	43	35	35	7	4	8	5	3.4	6.5	4	M3	14	0.15

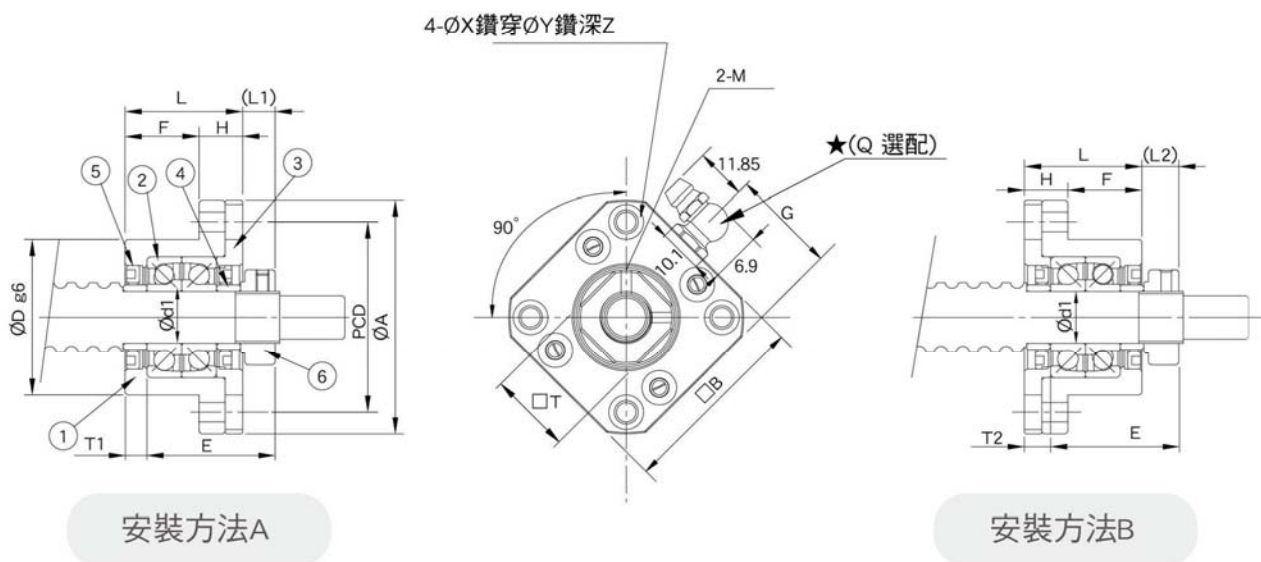
FK系列（圓型固定側）



編號	部品名稱	數量
1	軸承座本體	1
2	軸承	1組
3	壓板	1
4	間隔圈	2
5	軸封	2
6	鎖固螺帽	1組

油嘴位置僅供參考，詳細油嘴位置至本公司網站型錄查詢。





FK10~FK30



單位：mm

型號	軸徑 d1	L	H	F	E	Dg6	A	PCD	B	裝置方法A		裝置方法B		X	Y	Z	M	T	G	Q	重量 (Kgs)
										L1	T1	L2	T2								
FK10	10	27	10	17	29.5	34 -0.009 -0.025	52	42	42	7.5	5	8.5	6	4.5	8	4	M3	16	-	-	0.23
FK12	12	27	10	17	29.5	36 -0.009 -0.025	54	44	44	7.5	5	8.5	6	4.5	8	4	M4	19	-	-	0.25
FK15	15	32	15	17	36	40 -0.009 -0.025	63	50	52	10	6	12	8	5.5	9.5	6	M4	22	26	M6	0.39
FK17	17	45	22	23	47	50 -0.009 -0.025	77	62	61	11	9	14	12	6.6	11	10	M4	24	30.5	M6	0.81
FK20	20	52	22	30	50	57 -0.010 -0.029	85	70	68	8	10	12	14	6.6	11	10	M4	30	34	M6	1.02
FK25	25	57	27	30	59	63 -0.010 -0.029	98	80	79	13	10	20	17	9	15	13	M5	35	39.5	M6	1.48
FK30	30	62	30	32	61	75 -0.010 -0.029	117	95	93	11	12	17	18	11	17.5	15	M6	40	46.5	M6	2.32

FK系列 (圓型固定側)

訂購編號	型號	表面處理	適用螺桿	使用軸承		出貨日 
				型號	最大啟動扭矩 (gf-cm)	
FK06	FK06	染黑	C3~C10	706A P5	50	在庫品
FK06_C5			C5 ~ C10	706A P0	50	在庫品
FK06_C3			C3	706A P5	50	在庫品
FK06_N		化學鍍	C3~C10	706A P5	50	3日
FK06_C5N			C5 ~ C10	706A P0	50	3日
FK06_C3N			C3	706A P5	50	3日
 染黑 (適用環境：一般)						
FK08	FK08	染黑	C3 ~ C10	708A P5	90	在庫品
FK08_C5			C5 ~ C10	708A P0	90	在庫品
FK08_C3			C3	708A P5	90	在庫品
FK08_N		化學鍍	C3 ~ C10	708A P5	90	在庫品
FK08_C5N			C5 ~ C10	708A P0	90	3日
FK08_C3N			C3	708A P5	90	3日
 化學鍍 (適用環境：無塵室)						
FK10	FK10	染黑	C3 ~ C10	7000A P5	190	在庫品
FK10_C5			C5 ~ C10	7000A P0	190	在庫品
FK10_C3			C3	7000A P5	190	在庫品
FK10_N		化學鍍	C3 ~ C10	7000A P5	190	在庫品
FK10_C5N			C5 ~ C10	7000A P0	190	3日
FK10_C3N			C3	7000A P5	190	3日
 染黑 (適用環境：一般)						
FK12	FK12	染黑	C3 ~ C10	7001A P5	210	在庫品
FK12_C5			C5 ~ C10	7001A P0	210	在庫品
FK12_C3			C3	7001A P5	210	在庫品
FK12_N		化學鍍	C3 ~ C10	7001A P5	210	在庫品
FK12_C5N			C5 ~ C10	7001A P0	210	在庫品
FK12_C3N			C3	7001A P5	210	在庫品
 化學鍍 (適用環境：無塵室)						
FK15	FK15	染黑	C3 ~ C10	7002A P5	230	在庫品
FK15_C5			C5 ~ C10	7002A P0	230	在庫品
FK15_C3			C3	7002A P5	230	在庫品
FK15_N		化學鍍	C3 ~ C10	7002A P5	230	在庫品
FK15_C5N			C5 ~ C10	7002A P0	230	在庫品
FK15_C3N			C3	7002A P5	230	3日

備註：

1. 使用之軸承經預壓處理，軸向0間隙
2. 軸承採用台(軸承型號藍色)、日系品牌大廠，採DF組裝，最適宜滾珠螺桿使用

FK系列 (圓型固定側)

訂購編號	型號	表面處理	適用螺桿	使用軸承		出貨日 
				型號	最大啟動扭矩 (gf-cm)	
FK17	FK17	染黑	C3 ~ C10	7203A P5	370	在庫品
FK17_C5			C5 ~ C10	7203A P0	370	3日
FK17_C3			C3	7203A P5	370	3日
FK17_N		化學鍍	C3 ~ C10	7203A P5	370	在庫品
FK17_C5N			C5 ~ C10	7203A P0	370	3日
FK17_C3N			C3	7203A P5	370	3日
FK20	FK20	染黑	C3 ~ C10	7204A P5	550	在庫品
FK20_C5			C5 ~ C10	7204A P0	550	在庫品
FK20B_C5			C5 ~ C10	7204B P0	660	在庫品
FK20_C3			C3	7204A P5	550	在庫品
FK20_N		化學鍍	C3 ~ C10	7204A P5	550	在庫品
FK20_C5N			C5 ~ C10	7204A P0	550	3日
FK20B_C5N			C5 ~ C10	7204B P0	660	3日
FK20_C3N			C3	7204A P5	550	3日
FK25			FK25	染黑	C3 ~ C10	7205A P5
FK25_C5	C5 ~ C10	7205A P0			730	在庫品
FK25B_C5	C5 ~ C10	7205B P0			1000	在庫品
FK25_C3	C3	7205A P5			730	3日
FK25_N	化學鍍	C3 ~ C10		7205A P5	730	在庫品
FK25_C5N		C5 ~ C10		7205A P0	730	3日
FK25B_C5N		C5 ~ C10		7205B P0	1000	3日
FK25_C3N		C3		7205A P5	730	3日
FK30_C5		FK30		染黑	C5 ~ C10	7206A P0
FK30B_C5	C5 ~ C10		7206B P0		1250	在庫品
FK30_C5N	化學鍍		C5 ~ C10	7206A P0	1050	在庫品
FK30B_C5N			C5 ~ C10	7206B P0	1250	3日



染黑 (適用環境：一般)



化學鍍 (適用環境：無塵室)

備註：

1. 使用之軸承經預壓處理，軸向0間隙
2. 軸承採用台(軸承型號藍色)、日系品牌大廠，採DF組裝，最適宜滾珠螺桿使用
3. 標準品無油嘴(標示★處)，若有需要請事先告知業務人員。