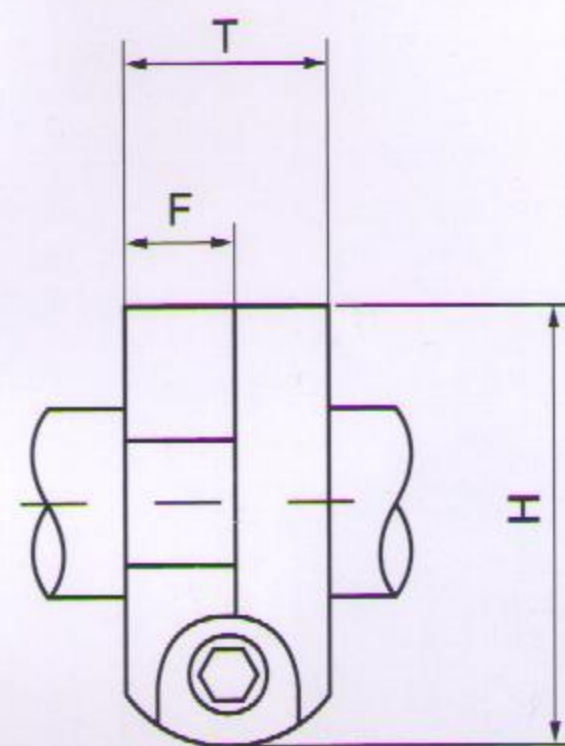
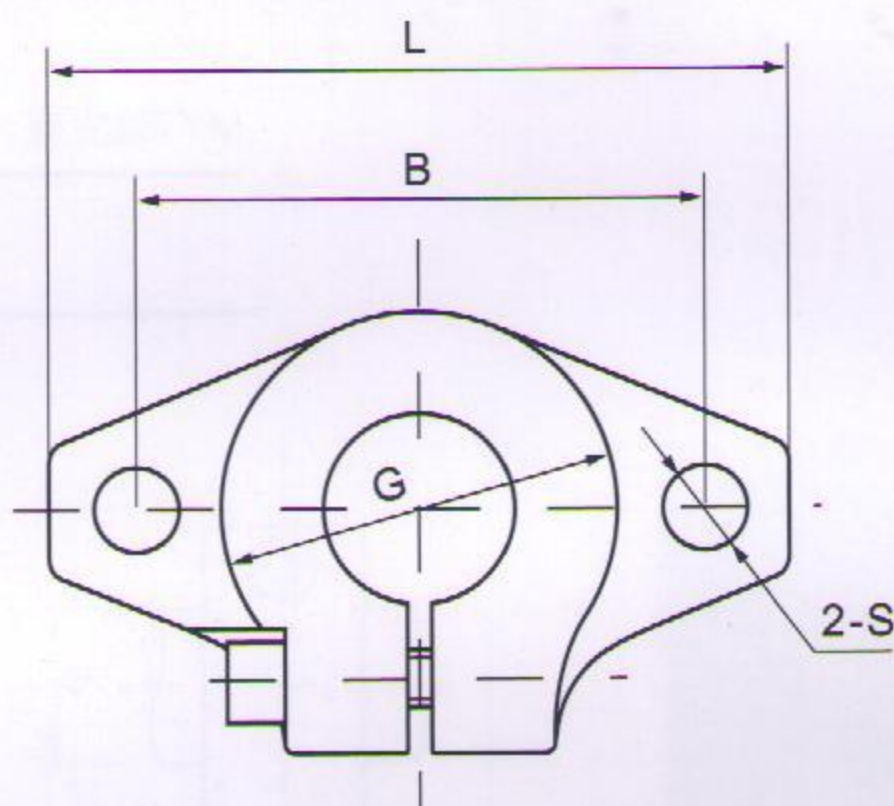


轴 支 座

SHF系列



SHF

型号 Model	轴径 Shaft Diameter	尺寸 Dimensions (mm)							安装螺栓型号 Mounting bolt designation	夹紧螺栓型号 Clamping bolt designation	重量 Weight (g)
		L	T	F	B	G	H	S			
SHF10	φ 10	43	10	5	32	20	24	5.5	M5	M4	13
SHF12	φ 12	47	13	7	36	25	28	5.5	M5	M4	20
SHF13	φ 13	47	13	7	36	25	28	5.5	M5	M4	20
SHF16	φ 16	50	16	8	40	28	31	5.5	M5	M4	27
SHF20	φ 20	60	20	8	48	34	37	7	M6	M5	40
SHF25	φ 25	70	25	10	56	40	42	7	M6	M5	60
SHF30	φ 30	80	30	12	64	46	50	9	M8	M6	110
SHF35	φ 35	92	35	14	72	50	58	12	M10	M8	380
SHF40	φ 40	102	40	16	80	56	67	12	M10	M10	510
SHF50	φ 50	122	50	19	96	70	83	14	M12	M12	890
SHF60	φ 60	140	60	23	112	82	95	14	M12	M12	1,500