

# 支撑导轨单元

TBR系列

**TB S ...A -1000L**

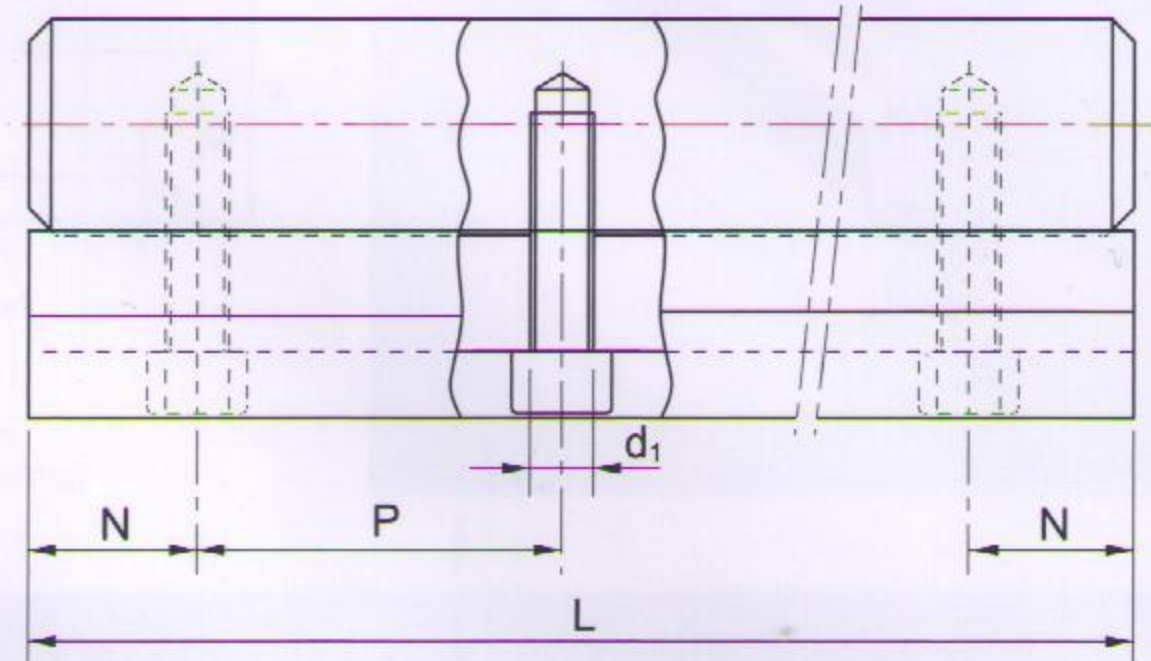
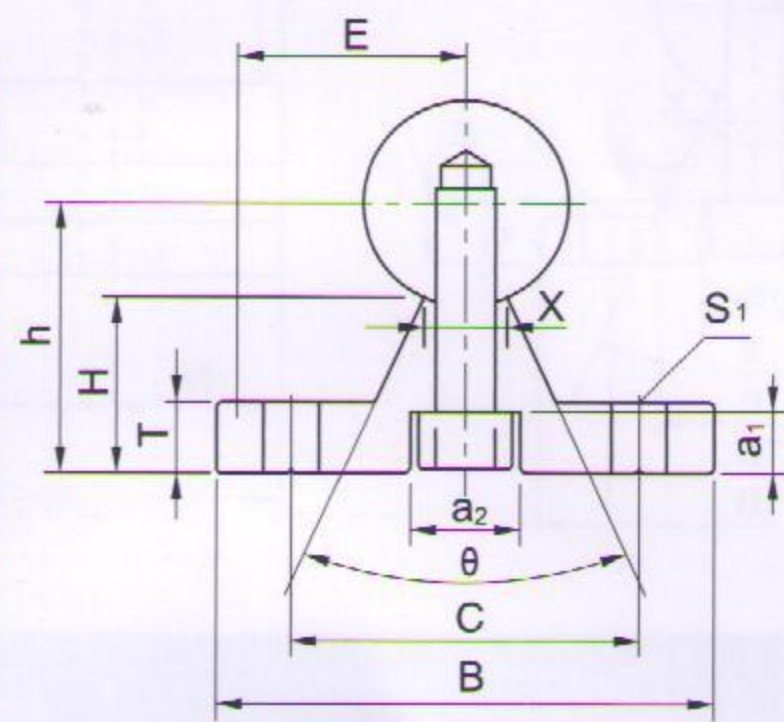
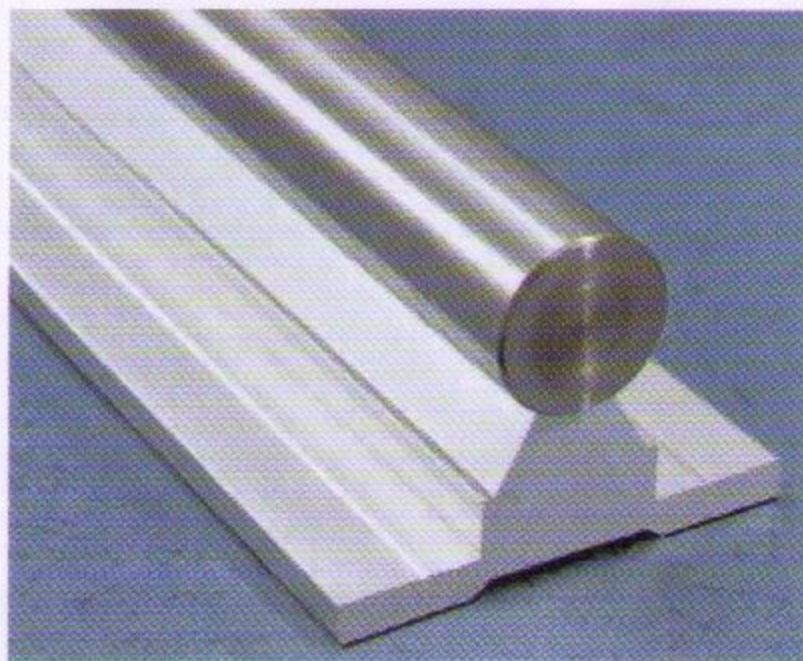
TBS支撑导轨  
TBS Support Rail

S: 带轴 With shaft  
-: 不带轴 No shaft

支撑轨长度 Length of Rail

轴径 Shaft Diameter

★下表中的长度尺寸为推荐的标值，用户订货时需要提供图纸。  
We could manufacture according to customer's requirements.



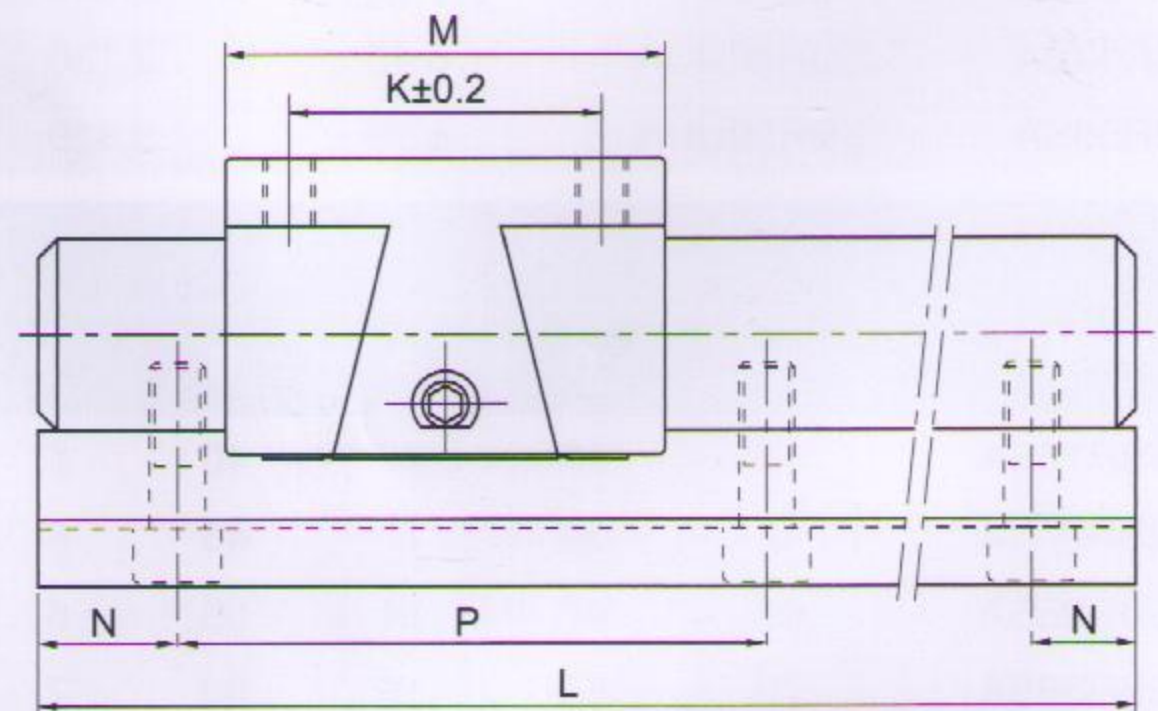
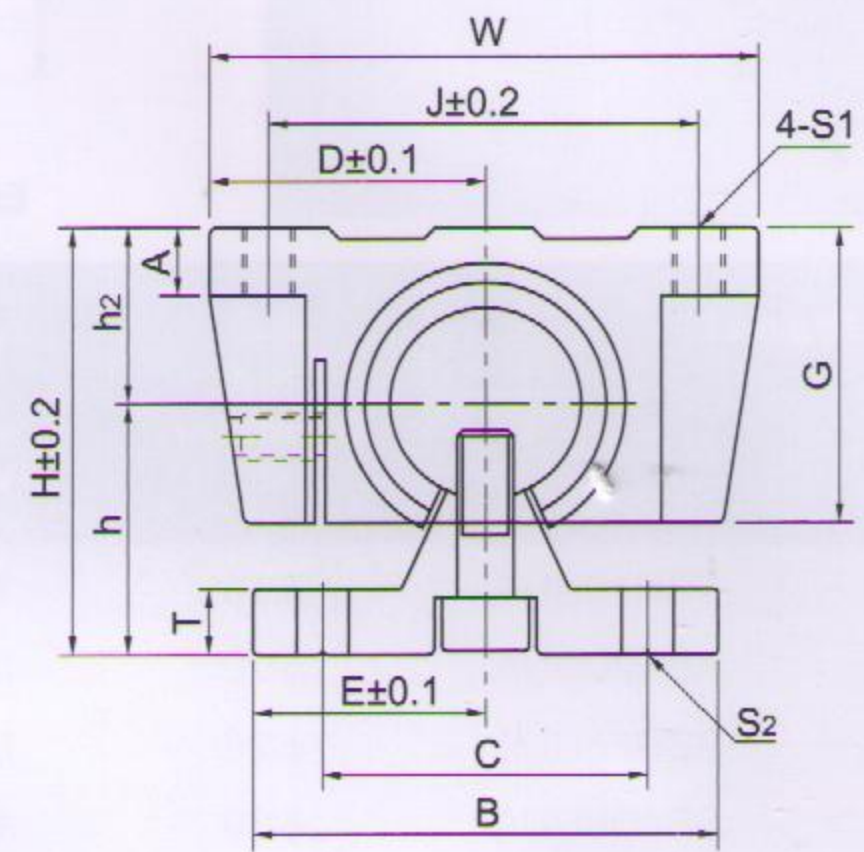
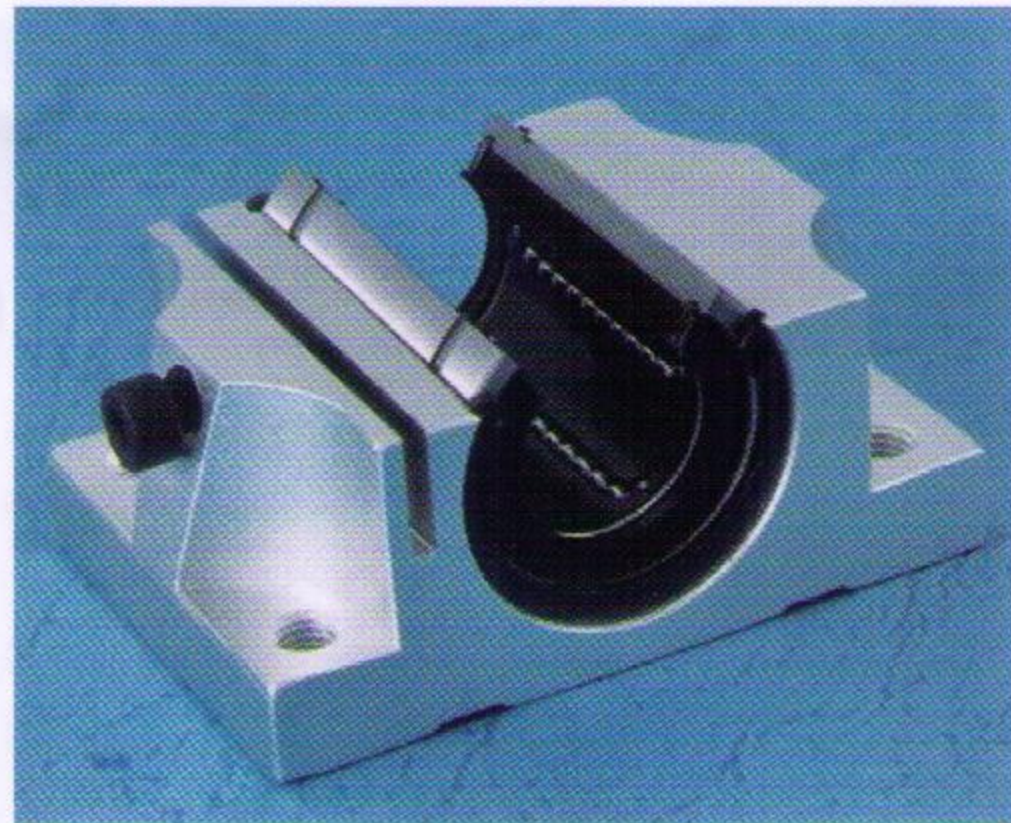
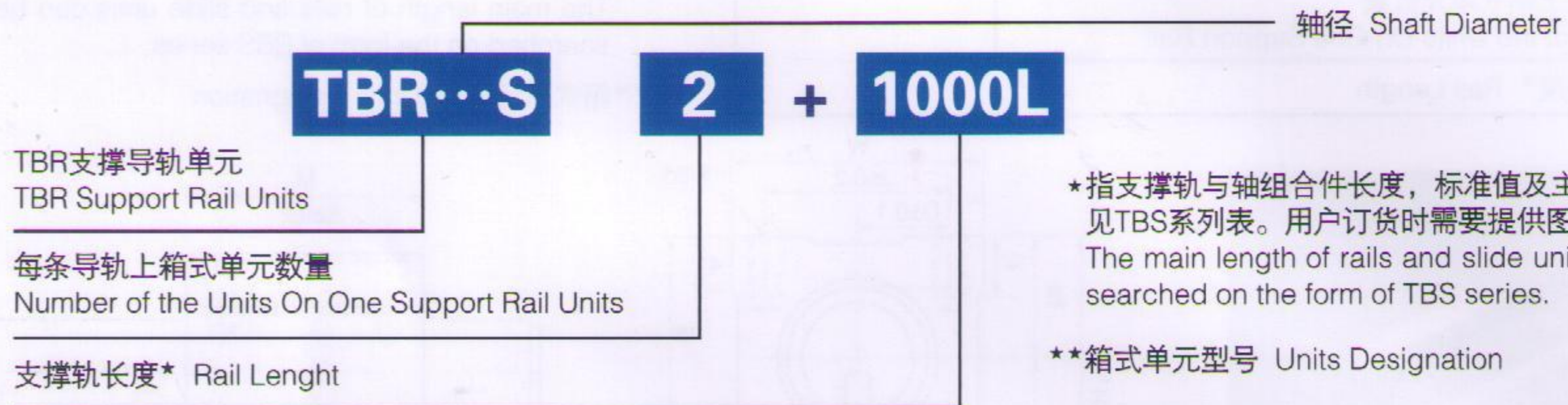
型号 Model	轴径 Shaft Diameter	尺寸 Nominal Dimensions (mm)												重量 Weight (g/m)
		E	h	B	H	T	X	C	$\theta$	S <sub>1</sub>	a <sub>1</sub>	a <sub>2</sub>	d <sub>1</sub>	
TBR16A	16	25	22	50	14.84	6	8	37	60°	5.5	6	9.5	5.5	2660
TBR20A	20	27.5	29	55	19.64	8	8	40	50°	5.5	6.5	11	6.6	4230
TBR25A	25	32.5	32	65	20	10	8	45	50°	6.6	6.5	11	6.6	5850
TBR30A	30	37.5	36.5	75	22.28	12	10.3	55	50°	6.6	8.5	14	9	8280

支撑轨标准长度和主要尺寸  
Support Rail Standard Length and Dimensions

型号 Model	SBS16A	SBS20A	SBS25A	SBS30A
Standard Length	190	340	250	450
	340	640	450	850
	640	940	850	1,250
L	940	1,240	1,250	1,450
N	20	20	25	25
P	150	150	200	200
Max.Length	1,390	1,390	1,850	1,850
	4,000	4,000	4,000	4,000

# 支撑导轨单元

TBR、TBR...S系列



Model	Shaft Diameter	额定负荷 Basic load rating		尺寸 Dimensions (mm)									配合直线轴承		
		动负荷 Dynamic C N	Static Co N	W	G	A	M	S1	J	K	E	h	型号 Model	Dynamic C N	静负荷 Static Co N
TBR16LUU	16	780	980	62	26	8	85	M5	50	60	31	18	2×LM16UUOP	392	490
TBR20LUU	20	1,568	2,352	68	31	10	96	M6	54	70	34	21	2×LM20UUOP	784	1,176
TBR25LUU	25	3,136	4,704	82	41	12	130	M8	65	100	41	28	2×LM25UUOP	1,568	2,352
TBR30LUU	30	3,528	5,880	91	48	12	140	M8	75	110	45.5	33.5	2×LM30UUOP	1,764	2,940