



伺服电机用精密行星减速机 SPLF 系列

- ▶ 小型化、轻量、紧凑设计
- ▶ 高精度, 高刚性
- ▶ 高效率
- ▶ 可在多种伺服电机方便安装

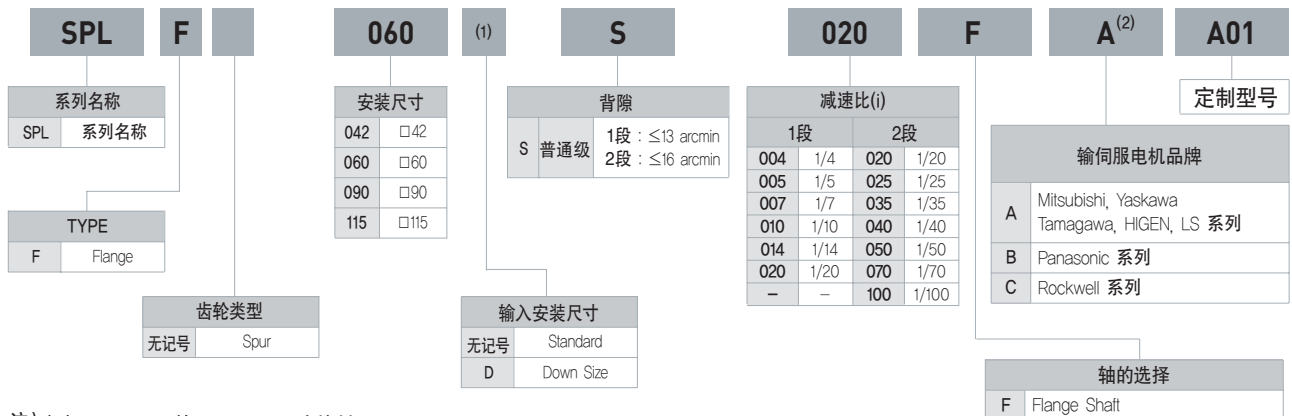
精密行星减速机

■ 减速机性能参数

规格	单位	节数	减速比 ⁽¹⁾	型号						
				SPLF 042	SPLF 060	SPLF 060D	SPLF 090	SPLF 090D	SPLF 115	SPLF 115D
额定输出力矩 T_{2N} ⁽²⁾	Nm	1	4	10	18	-	76	-	160	-
			5	12,5	22,5	-	95	-	200	-
			7	14	31,5	-	100	-	210	-
			10	10	29	-	80	-	191	-
			14	-	31,5	-	100	-	210	-
			20	-	29	-	80	-	191	-
		2	20	10	-	-	-	-	-	-
			25	19	42	42	112	112	235	235
			35	19	42	42	112	112	235	235
			40	14	35	35	102	102	205	205
			50	19	42	42	112	112	235	235
			70	14	38	-	100	-	210	-
			100	10	29	-	80	-	191	-
			最大输出力矩 T_{2B}	Nm	1,2	4~100	额定输出力矩的3倍			
额定输入转速 n_1	rpm	1,2	4~100	3,000	3,000	3,000	3,000	3,000	3,000	
最大输入转速 N_1	rpm	1,2	4~100	6,000	6,000	6,000	5,000	5,000	5,000	
背隙 (普通)	arcmin	1	4~20	≤ 13	≤ 13	-	≤ 13	-	≤ 13	-
		2	20~100	≤ 16	≤ 16	≤ 16	≤ 16	≤ 16	≤ 16	≤ 16
扭转刚性	Nm/arcmin	1,2	3~100	2	3	3	12	12	23	23
容许径向力 ⁽²⁾	Nm	1,2	4~100	41	123	123	241	241	417	417
容许轴向力 ⁽²⁾	N	1,2	4~100	1,050	2,140	2,140	2,750	2,750	5,230	5,230
使用寿命 ⁽²⁾	hr	1,2	4~100	30,000	30,000	30,000	30,000	30,000	30,000	30,000
噪音值 ⁽³⁾	dB(A)	1,2	4~100	≤ 61	≤ 63	≤ 63	≤ 65	≤ 65	≤ 68	≤ 68
重量	kg	1	4~20	1,0	2,3	-	6,5	-	13,9	-
		2	20~100	1,2	2,8	2,4	8	6,9	17,7	15,1
转动惯量 ⁽⁴⁾	kg cm ²	1	4~10	0,04	0,15	-	0,8	-	2,8	-
		2	16~100	0,03	0,07	0,07	0,5	0,5	1,5	1,5
使用温度 ⁽⁵⁾	°C	1,2	4~100	-10 ~ +90						
润滑		1,2	4~100	耐高温齿轮润滑油						
安装方向		1,2	4~100	任意方向						
效率 η	%	1	4~20	≥ 95						
		2	20~100	≥ 92						
防护等级		1,2	4~100	IP 65						

- (1) 减速比= n_{in}/n_{out} (2) 输出回转数(n_2)100rpm ; 负荷作用于输出轴中间部位, 连续运转(S1), 负荷系数(K_a)=每天时
 (3) 输入回转数3,000rpm, 无负荷与转状态时, 减速机取附面距离1m条件下测定(环境噪音21dba)
 (4) 输入轴基准, 减速比中代表值。(5) 输出件的表面温度, 周围温度范围(-10°C~40°C)
 ※ 以上式样表内的数据为代表值, 为改善制品性能我司保留在无任何通报前提下对式样进行变更的权利

■ 型号标注方法及订货代码



- 注) (1) Down Size 的Input Frame为特制。
 (2) 减速比 (i)1段1/14, 1/20为特制。
 (3) 伺服电机品牌中部分型号的安装尺寸可能与本公司行星减速机有差异, 订购时请再次确认。

■ 减速机性能资料

规格	单位	节数	减速比 ⁽¹⁾	型号												
				SPLFH 042	SPLFH 060	SPLFH 060D	SPLFH 090	SPLFH 090D	SPLFH 115	SPLFH 115D	SPLFH 142	SPLFH 142D	SPLFH 180	SPLFH 180D	SPLFH 220	SPLFH 220D
额定输出力矩 $T_{2N}^{(2)}$	Nm	1	4	10	18	—	76	—	160	—	494	—	720	—	1080	—
			5	12.5	22.5	—	96	—	200	—	588	—	900	—	1350	—
			7	14	31.5	—	100	—	210	—	505	—	980	—	1872	—
			10	11	30	—	94	—	215	—	370	—	790	—	1,395	—
			14	—	31.5	—	100	—	210	—	505	—	980	—	1872	—
		20	—	30	—	94	—	215	—	370	—	790	—	1,395	—	
		20	16	—	—	—	—	—	—	—	—	—	—	—	—	—
		25	19	43	43	112	112	—	250	—	590	—	1,200	—	2,080	—
		35	19	43	43	112	112	—	250	—	590	—	1,200	—	2,080	—
		40	19	43	43	112	112	—	250	—	590	—	950	—	2,080	—
50	19	43	43	112	112	—	250	—	590	—	1,200	—	2,080	—		
70	15	40	40	100	100	—	213	—	530	—	980	—	1,960	—		
100	11	30	30	80	80	—	215	—	420	—	790	—	1,395	—		
最大输出力矩 T_{2B}	Nm	1,2	4~100	额定输出力矩的3倍												
额定输入转速 n_1	rpm	1,2	4~100	3,000	3,000	3,000	3,000	3,000	3,000	3,000	3,000	3,000	3,000	3,000	3,000	
最大输入转速 N_1	rpm	1,2	4~100	6,000	6,000	6,000	5,000	5,000	5,000	5,000	5,000	5,000	5,000	5,000	5,000	
背隙 (普通)	arcmin	1	4~20	≤ 7	≤ 7	—	≤ 7	—	≤ 7	—	≤ 7	—	≤ 7	—	≤ 7	
		2	20~100	≤ 10	≤ 10	≤ 10	≤ 10	≤ 10	≤ 10	—	≤ 10	—	≤ 10	—	≤ 10	
背隙 (精密)	arcmin	1	4~20	≤ 5	≤ 5	—	≤ 5	—	≤ 5	—	≤ 5	—	≤ 5	—	≤ 5	
		2	20~100	≤ 8	≤ 8	≤ 8	≤ 8	≤ 8	≤ 8	—	≤ 8	—	≤ 8	—	≤ 8	
扭转刚性	Nm/arcmin	1,2	3~100	2	3	3	12	12	23	23	38	38	110	110	210	
容许径向力 ⁽²⁾	Nm	1,2	4~100	41	123	123	241	241	417	417	247	247	719	719	1,188	
容许轴向力 ⁽²⁾	N	1,2	4~100	1,050	2,140	2,140	2,750	2,750	5,230	5,230	6,370	6,370	9,880	9,880	12,830	
使用寿命 ⁽²⁾	hr	1,2	4~100	30,000	30,000	30,000	30,000	30,000	30,000	30,000	30,000	30,000	30,000	30,000	30,000	
噪音值 ⁽³⁾	dB(A)	1,2	4~100	≤ 61	≤ 63	≤ 63	≤ 65	≤ 65	≤ 68	≤ 68	≤ 70	≤ 70	≤ 72	≤ 72	≤ 74	
重量	kg	1	4~20	1.0	2.3	—	6.5	—	13.9	—	29	—	67.4	—	113	
		2	20~100	1.2	2.8	2.4	8	6.9	17.7	15.1	—	26.6	—	61.2	—	
转动惯量 ⁽⁴⁾	kg cm ²	1	4~10	0.04	0.15	—	0.8	—	2.8	—	11.9	—	23.5	—	54	
		2	16~100	0.03	0.07	0.07	0.5	0.5	1.5	1.5	—	5.1	—	8.03	—	
使用温度 ⁽⁵⁾	°C	1,2	4~100	-10 ~ +90												
润滑		1,2	4~100	耐高温齿轮润滑脂												
效率 η	%	1	4~20	任意方向												
防护等级		1	4~20	≥ 95												
		2	20~100	≥ 92												
1,2	4~100	IP 65														

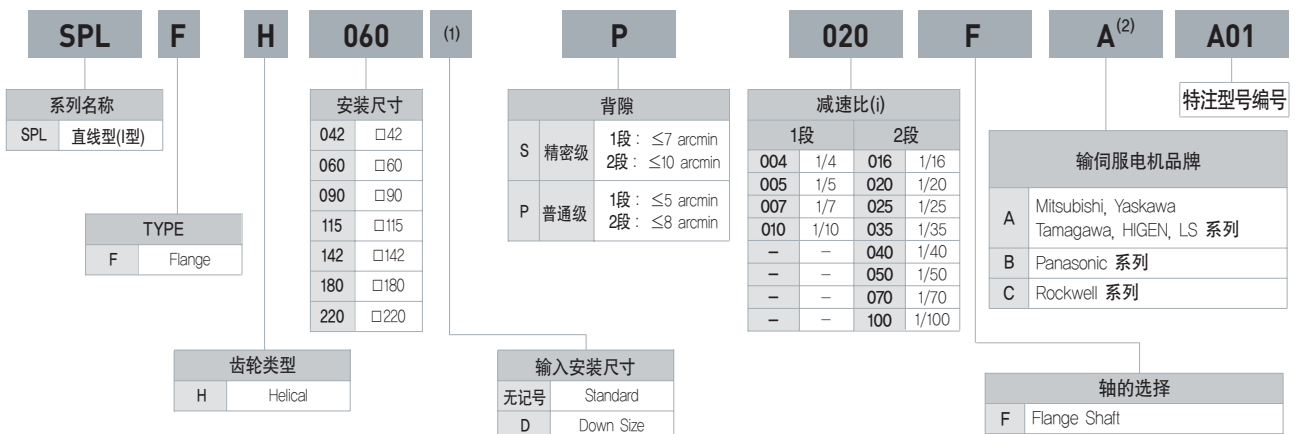
(1) 减速比= n_{in}/n_{out} (2) 输出回转数(n_2)100rpm ; 负荷作用于输出轴中间部位, 连续运转(S1), 负荷系数=1情况下

(3) 输入回转数3,000rpm, 无负荷与转状态时, 减速机取附面距离1m条件下测定(环境噪音21dba)

(4) 输入轴基准, 减速比中代表值。(5) 输出件的表面温度, 周围温度范围(-10°C~40°C)

※ 以上式样表内的数据为代表值, 为改善制品性能我可保留在无任何通报前提下对式样进行变更的权利

■ 形式记号表示方法及订购代码



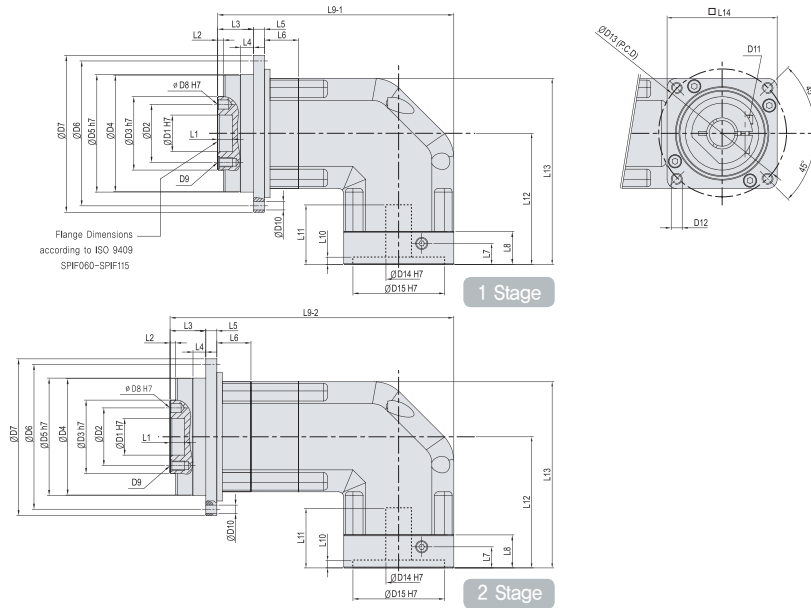
注) (1) Down Size 的Input Frame为特制。

(2) 减速比 (i)1段1/14,1/20为特制。

(3) 伺服电机品牌中部分型号的安装尺寸可能与本公司行星减速机有差异, 订购时请再次确认。

精密行星减速机

■ 尺寸 (SPLF(H) 042/060/090/115, SPLFH 142/180/220)



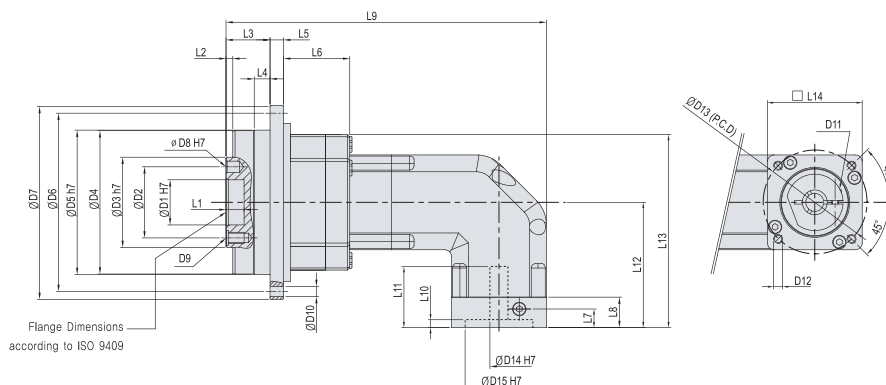
(单位: mm)

尺寸/型号	SPLF(H) 042	SPLF(H) 060	SPLF(H) 090	SPLF(H) 115	SPLFH 142	SPLFH 180	SPLFH 220
D1 H7	12	20	31,5	40	50	80	100
D2	20	31,5	50	63	80	125	140
D3 h7	28	40	63	80	100	160	180
D4	46,5	63,5	89,4	109,4	138	198	253
D5 h7	47	64	90	110	140	200	255
D6	67	79	109	135	168	233	280
D7	72	86	118	145	179	247	300
D8 H7	3 DP4	5 DP6	6 DP7	6 DP7	8 DP7	10 DP10	12 DP10
D9	4 - M3 DP6,5	7 - M5 DP8	7 - M6 DP13,5	11 - M6 DP13,5	11 - M8 DP17	11 - M10 DP22,5	12 - M16 DP30,5
D10	8 - 3,4	8 - 4,5	8 - 5,5	8 - 5,5	12 - 6,6	12 - 9	16 - 13,5
D11	M3	M5	M5	M8	M8	M10	M12
D12	A	M4 DP8	M5 DP12	M6 DP12	M8 DP20	M12 DP21	M12 DP21
	B	M3 DP6	M4 DP12	M5 DP12	-	-	-
	C	M4 DP8	M5 DP12	M6 DP12	-	-	-
D13	A	46	70	90	145	200	235
	B	45	70	90	-	-	-
	C	46	70	90	-	-	-
D14 H7	≤ 8	≤ 14	≤ 19	≤ 32	≤ 38	≤ 48	≤ 55
D15 H7	30	50	70	110	114,3	114,3	200
L1	4	8	12	12	12	16	20
L2	3	3	6	6	6	8	12
L3	19,5	19,5	30	29	38	50	66
L4	7	7	15	15	15	16	20
L5	4	6	7	8	9	12	18
L6	13,4	18,6	31,7	42,2	58	71	78
L7	A, B	8,3	11,5	11,5	27,5	33,5	41
	C	11,8	16	16,5	-	-	-
	A, B	13,5	18	18	42	46	68,5
L8	C	17	22,5	23	-	-	-
	A, B	105,5	128,7	189,9	231,5	315	390
	C	105,5	133,2	194,9	-	-	-
L9-1 (1 Stage)	A, B	130,5	154,7	227,9	281,5	-	-
	C	130,5	159,2	232,9	-	-	-
	A, B	130,5	154,7	227,9	281,5	-	-
L9-2 (2 Stage)	C	130,5	159,2	232,9	-	-	-
	L10	3,5	4	4	7	7	7
	L11	A, B	27	35,5	42,5	73	84
C		30,5	40	47,5	-	-	-
A, B		55,5	71,5	88,1	131,3	156	196
L12	C	59	76	93,1	-	-	-
	A, B	76,5	101,5	113,1	188,8	227	286
	C	80	106	118,1	-	-	-
L13	42	60	90	130	180	180	220
L14	42	60	90	130	180	180	220

注) 1. 为改善产品性能我公司保留无通告及变更产品设计的权利。
 2. D12-D15和L7-L14可能根据伺服电机规格而不同 (特制品)
 3. 设计用 CAD 文件可在我司官方主页www.spg.co.kr下载

SPLF□ 系列

■ 尺寸 (SPLF(H) 060D/090D/115D, SPLFH 142D/180D/220D)



(单位 : mm)

尺寸/型号	SPLF(H) 060D	SPLF(H) 090D	SPLF(H) 115D	SPLFH 142D	SPLFH 180D	SPLFH 220D
D1 H7	20	31,5	40	50	80	100
D2	31,5	50	63	80	125	140
D3 h7	40	63	80	100	160	180
D4	63,5	89,4	109,4	138	198	253
D5 h7	64	90	110	140	200	255
D6	79	109	135	168	233	280
D7	86	118	145	179	247	300
D8 H7	5 DP6	6 DP7	6 DP7	8 DP7	10 DP10	12 DP10
D9	7 – M5 DP8	7 – M6 DP13,5	11 – M6 DP13,5	11 – M8 DP7	11 – M10 DP22,5	12 – M16 DP30,5
D10	8 – 4,5	8 – 5,5	8 – 5,5	12 – 6,6	12 – 9	16 – 13,5
D11	M3	M5	M5	M8	M8	M10
D12	A	M4 DP8	M5 DP12	M6 DP12	M8 DP20	M12 DP21
	B	M3 DP6	M4 DP12	M5 DP12	–	–
	C	M4 DP8	M5 DP12	M6 DP12	–	–
D13 H7	A	46	70	90	145	200
	B	45	70	90	–	–
	C	46	70	90	–	–
D14 H7	≤ 8	≤ 14	≤ 19	≤ 32	≤ 38	≤ 48
D15 H7	30	50	70	110	114,3	114,3
L1	8	12	12	12	16	20
L2	3	6	6	6	8	12
L3	19,5	30	29	38	50	66
L4	7	15	15	15	16	20
L5	6	7	8	9	12	18
L6	29,3	47,7	63,2	86	102	117
L7	A, B	8,3	11,5	11,5	27,5	33,5
	C	11,8	16	16,5	–	–
	A, B	13,5	18	18	42	46
L8	C	17	22,5	23	–	–
	A, B	141,9	190,8	253,1	321,7	421,3
	C	141,9	195,3	258,1	–	–
L9	–	–	–	–	–	–
L10	3,5	4	4	7	7	7
L11	A, B	27	35,5	42,5	73	84
	C	30,5	40	47,5	–	–
	A, B	55,5	71,5	88,1	131,3	156
L12	C	59	76	93,1	–	–
	A, B	85,5	116,5	145,6	202,3	231
	C	89	121	150,6	–	–
L13	–	–	–	–	–	–
L14	42	60	90	130	180	180

- 注) 1. 为改善制品性能我公司保留无通告及变更产品设计的权利
 2. D14–D17和L8–L13可能根据伺服电机规格而不同(特制品)
 3. 设计用 CAD 文件可在我司官方主页www.spg.co.kr下载