



서보모터용 정밀 유성감속기 SPLH Series

- ▶ Helical Gear 적용
- ▶ 소형, 경량, 콤팩트 디자인
- ▶ 고정밀, 고강성
- ▶ 고효율
- ▶ 다양한 서보모터에 간편하게 취부
- ▶ 보호등급 IP65

SPLH Series

Specifications

Description	Unit	Stage	Ratio (1)	Model No.												
				SPLH 042	SPLH 060	SPLH 060D	SPLH 090	SPLH 090D	SPLH 115	SPLH 115D	SPLH 142	SPLH 142D	SPLH 180	SPLH 180D	SPLH 220	SPLH 220D
Nominal Output torque T_{2N} (2)	Nm	1	3	7.5	13.5	-	78	-	171	-	333	-	540	-	810	-
			4	10	18	-	107	-	215	-	489	-	720	-	1,080	-
			5	12.5	22.5	-	120	-	250	-	580	-	900	-	1,350	-
			6	15	27	-	107	-	215	-	530	-	1,100	-	1,630	-
			7	15	31.5	-	100	-	213	-	495	-	980	-	1,960	-
			8	10	36	-	106	-	220	-	420	-	870	-	1,700	-
			9	14	35	-	93	-	160	-	390	-	710	-	1,560	-
			10	11	30	-	94	-	215	-	370	-	790	-	1,395	-
			14	-	31.5	-	100	-	213	-	495	-	980	-	1,960	-
			20	-	30	-	94	-	215	-	370	-	790	-	1,395	-
		2	15	16	-	-	-	-	-	-	-	-	-	-	-	-
			20	16	-	-	-	-	-	-	-	-	-	-	-	-
			25	19	43	43	120	120	250	250	-	580	-	1,200	-	2,080
			30	19	43	43	120	120	250	250	-	580	-	1,200	-	2,080
			35	19	43	43	120	120	250	250	-	580	-	1,200	-	2,080
			40	19	43	43	120	120	250	250	-	580	-	1,200	-	2,080
			45	19	43	43	120	120	250	250	-	580	-	1,200	-	2,080
			50	19	43	43	120	120	250	250	-	580	-	1,200	-	2,080
			60	15	43	43	107	107	215	215	-	530	-	1,100	-	1,630
			70	15	40	40	100	100	213	213	-	495	-	980	-	1,960
80	10	43	43	106	106	220	220	-	420	-	870	-	1,700			
90	14	35	35	93	93	160	160	-	390	-	710	-	1,560			
100	11	30	30	94	94	215	215	-	370	-	790	-	1,395			
Max Acceleration torque T_{2B}	Nm	1,2	3~100	Nominal Output Torque 의 3배												
Nominal Input speed n_1	rpm	1,2	3~100	3,000	3,000	3,000	3,000	3,000	3,000	3,000	3,000	3,000	3,000	3,000	3,000	
Max. Input speed N_1	rpm	1,2	3~100	6,000	6,000	6,000	5,000	5,000	5,000	5,000	5,000	5,000	5,000	5,000	5,000	
Backlash (일반급)	arcmin	1	3~20	≤ 7	≤ 7	-	≤ 7	-	≤ 7	-	≤ 7	-	≤ 7	-	≤ 7	
		2	25~100	≤ 10	≤ 10	≤ 10	≤ 10	≤ 10	≤ 10	-	≤ 10	-	≤ 10	-	≤ 10	
Backlash (정밀급)	arcmin	1	3~20	≤ 5	≤ 5	-	≤ 5	-	≤ 5	-	≤ 5	-	≤ 5	-	≤ 5	
		2	25~100	≤ 8	≤ 8	≤ 8	≤ 8	≤ 8	≤ 8	-	≤ 8	-	≤ 8	-	≤ 8	
Torsional Rigidity	Nm/arcmin	1,2	3~100	2	3	3	12	12	23	23	38	38	110	110	210	
Max. Radial load F_r max (2)	N	1,2	3~100	400	1,100	1,100	2,400	2,400	4,000	4,000	8,000	8,000	13,000	13,000	18,600	
Max. Axial load F_a max (2)	N	1,2	3~100	300	600	600	1,800	1,800	2,500	2,500	3,000	3,000	6,000	6,000	11,300	
Service life (2)	hr	1,2	3~100	20,000	20,000	20,000	20,000	20,000	20,000	20,000	20,000	20,000	20,000	20,000	20,000	
Noise level (3)	dB(A)	1,2	3~100	≤ 61	≤ 63	≤ 63	≤ 65	≤ 65	≤ 68	≤ 68	≤ 70	≤ 70	≤ 72	≤ 72	≤ 74	
Weight	kg	1	3~20	0.9	2	-	5.7	-	12.9	-	22	-	46.4	-	77	
		2	25~100	1.1	2.4	2	7	5.9	16.7	14.1	-	24.8	-	50	-	
Mass Moments of Inertia (4)	kg·cm ²	1	3~20	0.04	0.15	-	0.8	-	2.8	-	11.9	-	23.5	-	54	
		2	25~100	0.03	0.07	0.07	0.5	0.5	1.5	1.5	-	5.1	-	8.03	-	
Operating Temp. (5)	°C	1,2	3~100	-10 ~ +90												
Lubrication	-	1,2	3~100	고온 극압용 기어그리스												
Mounting position	-	1,2	3~100	All directions												
Efficiency η	%	1	3~20	≥ 95												
		2	15~100	≥ 92												
Degree of protection	-	1,2	3~100	IP 65												

(1) Ratio(감속비) = N_{in} / N_{out} (2) 출력회전수(n_2) 100rpm, 출력축 중간에 부하가 작용, 부하계수(K_A) = 1일 경우, 연속운전시($S_1 \approx 10,000$ hrs)

(3) 입력 회전수 3,000rpm, 무부하 운전상태에서 감속기 취부면과 1m 떨어진 거리에서 측정. (암소음 21dB(A))

(4) Input shaft기준, 감속비 중 대표값 ($i=1/5$) (5) Output Case의 표면온도, 주위 온도 범위(-10°C~+40°C)

* 상기 사양표의 Data는 대표값을 나타내며, 제품의 성능개선을 위해 예고없이 사양을 변경할수도 있습니다.

형식기호 표기방법 및 주문코드

SPL	H	060	(1)	P	020 (2)	S[K]	A (3)	A01
시리즈명 SPL L Type(영글형)	Gear Type H Helical	Frame Size 042 □42 060 □60 090 □90 115 □115 142 □142 180 □180 220 □220	Backlash S 일반급 1단 : ≤7 arcmin 2단 : ≤10 arcmin P 정밀급 1단 : ≤5 arcmin 2단 : ≤8 arcmin	감속비 (i) 1단 003 1/3 (015) (1/15) 004 1/4 (020) (1/20) 005 1/5 025 1/25 006 1/6 030 1/30 007 1/7 035 1/35 008 1/8 040 1/40 009 1/9 045 1/45 010 1/10 050 1/50 014 1/14 060 1/60 020 1/20 070 1/70 - - 080 1/80 - - 090 1/90 - - 100 1/100	특주모델No.	Input Adapter Flange (서보모터 Brand) A Mitsubishi, Yaskawa Tamagawa, HIGEN, LS 계열 B Panasonic 계열 C Rockwell 계열	Output Shaft Option S Smooth Output Shaft K Output Shaft with Key	
		Input Frame Size 무기호 Standard D Down Size						

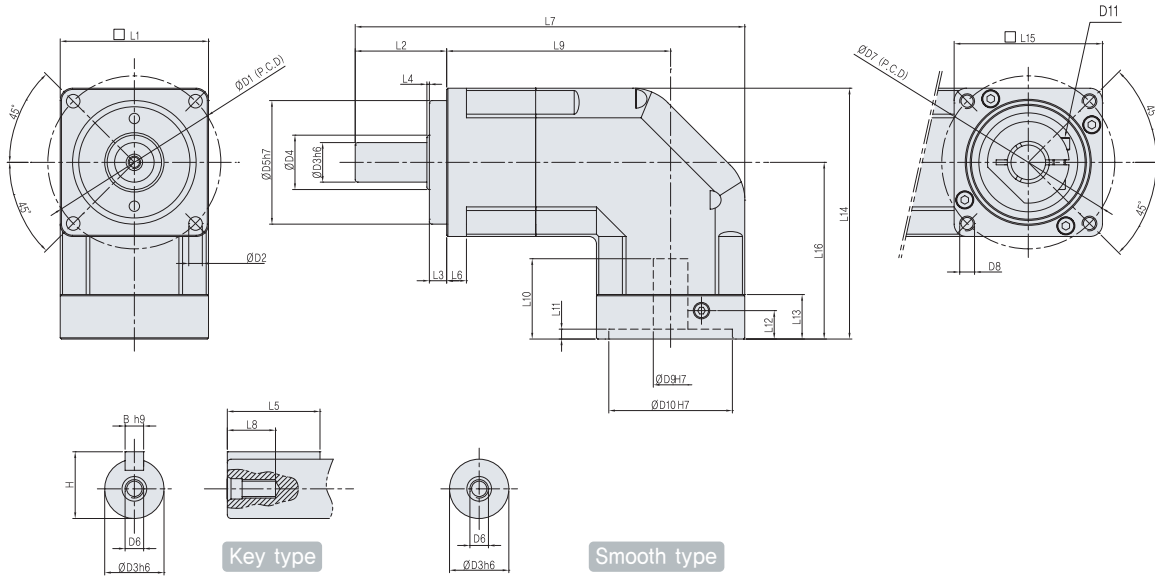
주) (1) Down Size의 Input Frame은 특수사양입니다.

(2) 감속비(i) 1단용 1/14, 1/20은 특수사양입니다.

(3) 서보모터 Brand중의 일부 Model은 당사 유성감속기와 형상이 상이할 수 있으므로 주문시 재확인 바랍니다.

정밀 유성감속기

■ Dimensions (1 Stage, Ratio(i) = 1/3 ~ 1/20)



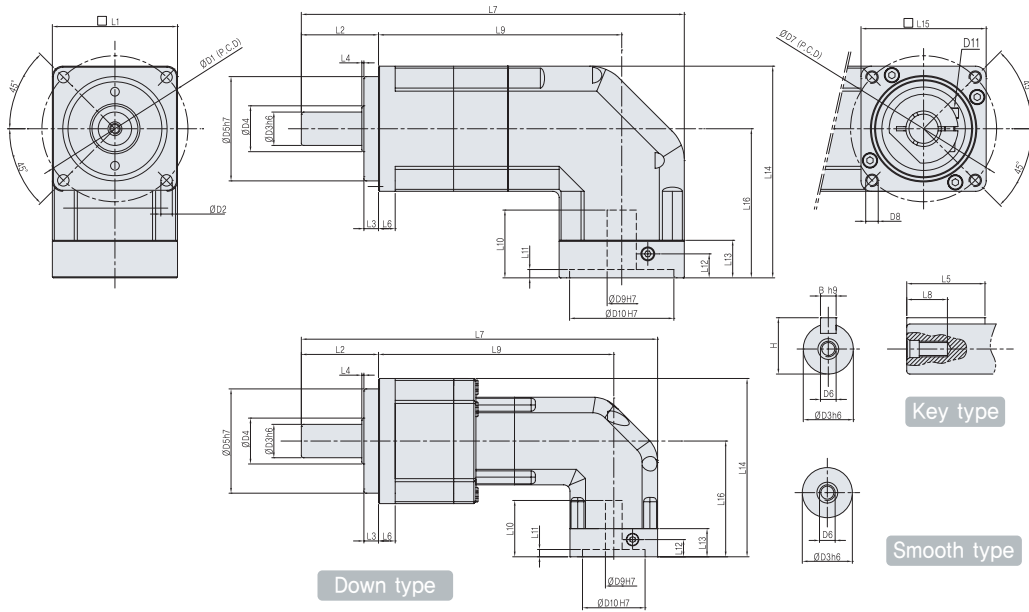
(Unit : mm)

Dimension \ Model	SPLH 042	SPLH 060	SPLH 090	SPLH 115	SPLH 142	SPLH 180	SPLH 220
D1	50	70	100	130	165	215	250
D2	3,4	5,5	6,5	9	11	13	17
D3 h6	13	16	22	32	40	55	75
D4	14,5	19,7	24,8	39,8	49,8	64,8	79,8
D5 h7	35	50	80	110	130	160	180
D6	M4xP0,7	M5xP0,8	M8xP1,25	M12xP1,75	M16xP2,0	M20xP2,5	M20xP2,5
D7	A	46	70	90	145	200	235
	B	45	70	90	-	-	-
	C	46	70	90	-	-	-
D8	A	M4 DP 8	M5 DP 12	M6 DP 12	M8 DP 20	M12 DP21	M12 DP21
	B	M3 DP 6	M4 DP 12	M5 DP 12	-	-	-
	C	M4 DP 8	M5 DP 12	M6 DP 12	-	-	-
D9 H7	≤ 8	≤ 14	≤ 19	≤ 32	≤ 38	≤ 48	≤ 55
D10 H7	30	50	70	110	114,3	114,3	200
D11	M3	M5	M5	M8	M8	M10	M12
L1	42	60	90	115	142	180	220
L2	24,5	37	46	65	97	105	138
L3	4	7	8	12	15	20	30
L4	1	1	1,5	2	2	2	3
L5	16	25	32	45	68	76	97
L6	7	8	10	14	12	15	20
L7	121,6	157,6	216,2	283,8	383	426	530
L8	13	13	19	28	36	42	42
L9	76,1	90,6	125,2	153,8	196	231	282
L10	A, B	27	35,5	42,5	73	84	109
	C	30,5	40	47,5	-	-	-
L11	3,5	4	4	7	7	7	7
L12	A, B	8,3	11,5	11,5	27,5	33,5	41
	C	11,8	16	16	-	-	-
L13	A, B	13,5	18	18	42	46	68,5
	C	17	22,5	23	-	-	-
L14	A, B	76,5	101,5	133,1	188,8	227	286
	C	80	106	138,1	-	-	-
L15	42	60	90	130	180	180	220
L16	A, B	55,5	71,5	88,1	131,3	156	196
	C	59	76	93,1	-	-	-
B h9	5	5	6	10	12	16	20
H	15	18	24,5	35	43	59	79,5

- 주) 1. 제품의 개선을 위해 예고없이 외관, 치수 등을 변경할 수 있습니다.
 2. D7~D11과 L10~L16은 선정된 서보모터 사양에 따라 달라질 수 있습니다.(특주품의 경우)
 3. 설계용 CAD File은 당사 홈페이지 (www.spg.co.kr)에서 Download 받을 수 있습니다.

SPLH Series

■ Dimensions (2 Stage, Ratio(i) = 1/25 ~ 1/100)



(Unit : mm)

Dimension \ Model	SPLH 042	SPLH 060	SPLH 060D	SPLH 090	SPLH 090D	SPLH 115	SPLH 115D	SPLH 142D	SPLH 180D	SPLH 220D
D1	50	70	70	100	100	130	130	165	215	250
D2	3,4	5,5	5,5	6,5	6,5	9	9	11	13	17
D3 h6	13	16	16	22	22	32	32	40	55	75
D4	14,5	19,7	19,7	24,8	24,8	39,8	39,8	49,8	64,8	79,8
D5 h7	35	50	50	80	80	110	110	130	160	180
D6	M4xP0,7	M5xP0,8	M5xP0,8	M8xP1,25	M8xP1,25	M12xP1,75	M12xP1,75	M16xP2,0	M20xP2,5	M20xP2,5
D7	A	46	70	46	90	70	145	90	145	200
	B	45	70	45	90	70	-	90	-	-
	C	46	70	46	90	70	-	90	-	-
D8	A	M4 DP 8	M5 DP 12	M4 DP 8	M6 DP 12	M5 DP 12	M8 DP 20	M6 DP 12	M8 DP20	M12 DP21
	B	M3 DP 6	M4 DP 12	M3 DP 6	M5 DP 12	M4 DP 12	-	M5 DP 12	-	-
	C	M4 DP 8	M5 DP 12	M4 DP 8	M6 DP 12	M5 DP 12	-	M5 DP 12	-	-
D9 H7	≤ 8	≤ 14	≤ 8	≤ 19	≤ 14	≤ 32	≤ 19	≤ 32	≤ 38	≤ 48
D10 H7	30	50	30	70	50	110	70	110	114,3	114,3
D11	M3	M5	M3	M5	M5	M8	M5	M8	M8	M10
L1	42	60	60	90	90	115	115	142	180	220
L2	24,5	37	37	46	46	65	65	97	105	138
L3	4	7	7	8	8	12	12	15	20	30
L4	1	1	1	1,5	1,5	2	2	2	2	3
L5	16	25	25	32	32	45	45	68	76	97
L6	7	8	8	10	10	14	14	12	15	20
L7	146,6	183,6	170,8	254,2	217,1	333,8	297,9	391,8	478,4	569
L8	13	13	13	19	19	28	28	36	42	42
L9	101,1	116,6	112,8	163,2	141,1	203,8	187,9	229,8	283,4	341
L10	A, B	27	35,5	27	42,5	35,5	73	42,5	73	84
	C	30,5	40	30,5	47,5	40	-	47,5	-	-
	L11	3,5	4	3,5	4	4	7	4	7	7
L12	A, B	8,3	11,5	8,3	11,5	11,5	27,5	11,5	27,5	33,5
	C	11,8	16	11,8	16	16	-	16,5	-	-
	L13	A, B	13,5	18	13,5	18	18	42	18	42
C	17	22,5	17	23	22,5	-	23	-	-	
L14	A, B	76,5	101,5	85,5	133,1	116,5	188,8	145,6	202,3	246
	C	80	106	89	138,1	121	-	150,6	-	-
	L15	42	60	42	90	60	130	90	130	180
L16	A, B	55,5	71,5	55,5	88,1	71,5	131,3	88,1	131,3	156
	C	59	76	59	93,1	76	-	93,1	-	-
	B h9	5	5	5	6	6	10	10	12	16
H	15	18	18	24,5	24,5	35	35	43	59	79,5

- 주) 1. 제품의 개선을 위해 예고없이 외관, 치수 등을 변경할 수 있습니다.
 2. D7~D11과 L10~L16은 선정된 서보모터 사양에 따라 달라질 수 있습니다.(특주품의 경우)
 3. 설계용 CAD File은 당사 홈페이지 (www.spg.co.kr)에서 Download 받을 수 있습니다.