



서보모터용 정밀 유성감속기 SPIH Series

- ▶ Helical Gear 적용
- ▶ 소형, 경량, 콤팩트 디자인
- ▶ 고정밀, 고강성
- ▶ 고효율
- ▶ 다양한 서보모터에 간편하게 취부
- ▶ 보호등급 IP65

Specifications

Description	Unit	Stage	Ratio (1)	Model No.														
				SPIH 042	SPIH 060	SPIH 060D	SPIH 090	SPIH 090D	SPIH 115	SPIH 115D	SPIH 142	SPIH 142D	SPIH 180	SPIH 180D	SPIH 220	SPIH 220D		
Nominal Output torque T_{2N} (2)	Nm	1	3	16	48	-	117	-	195	-	480	-	750	-	1,600	-		
			4	16	36	-	107	-	215	-	635	-	950	-	1,600	-		
			5	19	43	-	120	-	250	-	580	-	1,200	-	2,080	-		
			6	15	43	-	107	-	215	-	530	-	1,100	-	1,630	-		
			7	15	40	-	100	-	213	-	495	-	980	-	1,960	-		
			8	10	43	-	106	-	220	-	420	-	870	-	1,700	-		
			9	14	35	-	93	-	160	-	390	-	710	-	1,560	-		
			10	11	30	-	94	-	215	-	370	-	790	-	1,395	-		
			2	15	16	48	48	117	117	195	195	-	480	-	750	-	1,600	-
				20	16	36	36	107	107	215	215	-	635	-	950	-	1,600	-
		25		19	43	43	120	120	250	250	-	580	-	1,200	-	2,080	-	
		30		19	43	43	120	120	250	250	-	580	-	1,200	-	2,080	-	
		35		19	43	43	120	120	250	250	-	580	-	1,200	-	2,080	-	
		40		19	43	43	120	120	250	250	-	580	-	1,200	-	2,080	-	
		45		19	43	43	120	120	250	250	-	580	-	1,200	-	2,080	-	
		50		19	43	43	120	120	250	250	-	580	-	1,200	-	2,080	-	
		60	15	43	43	107	107	215	215	-	530	-	1,100	-	1,630	-		
		70	15	40	40	100	100	213	213	-	495	-	980	-	1,960	-		
80	10	43	43	106	106	220	220	-	420	-	870	-	1,700	-				
90	14	35	35	93	93	160	160	-	390	-	710	-	1,560	-				
100	11	30	30	94	94	215	215	-	370	-	790	-	1,395	-				
Max Acceleration torque T_{2B}	Nm	1,2	Nominal Output Torque 의 3배															
Nominal Input speed n_1	rpm	1,2	3~100	3,000	3,000	3,000	3,000	3,000	3,000	3,000	3,000	3,000	3,000	3,000	3,000			
Max. Input speed N_1	rpm	1,2	3~100	6,000	6,000	6,000	5,000	5,000	5,000	5,000	5,000	5,000	5,000	5,000	5,000			
Backlash (일반급)	arcmin	1	3~10	≤ 5	≤ 5	-	≤ 5	-	≤ 5	-	≤ 5	-	≤ 5	-	≤ 5			
		2	15~100	≤ 7	≤ 7	≤ 7	≤ 7	≤ 7	≤ 7	≤ 7	-	≤ 7	-	≤ 7	-			
Backlash (정밀급)	arcmin	1	3~10	≤ 3	≤ 3	-	≤ 3	-	≤ 3	-	≤ 3	-	≤ 3	-	≤ 3			
		2	15~100	≤ 5	≤ 5	≤ 5	≤ 5	≤ 5	≤ 5	≤ 5	-	≤ 5	-	≤ 5	-			
Torsional Rigidity	Nm/arcmin	1,2	3~100	2	3	3	12	12	23	23	38	38	110	110	210	210		
Max. Radial load F_r max (2)	N	1,2	3~100	400	1,100	1,100	2,400	2,400	4,000	4,000	8,000	8,000	13,000	13,000	18,600	18,600		
Max. Axial load F_a max (2)	N	1,2	3~100	300	600	600	1,800	1,800	2,500	2,500	3,000	3,000	6,000	6,000	11,300	11,300		
Service life (2)	hr	1,2	3~100	20,000	20,000	20,000	20,000	20,000	20,000	20,000	20,000	20,000	20,000	20,000	20,000	20,000		
Noise level (3)	dB(A)	1,2	3~100	≤ 56	≤ 58	≤ 58	≤ 60	≤ 60	≤ 63	≤ 63	≤ 65	≤ 65	≤ 67	≤ 67	≤ 70	≤ 70		
Weight	kg	1	3~10	0.5	1.2	-	3.2	-	7.2	-	16	-	30	-	50.5	-		
		2	15~100	0.7	1.7	1.3	4.7	3.6	11.0	8.4	-	18.5	-	35	-	62.5		
Mass Moments of Inertia (4)	kg·cm ²	1	3~10	0.04	0.15	-	0.8	-	2.8	-	11.9	-	23.5	-	54	-		
		2	15~100	0.03	0.07	0.07	0.5	0.5	1.5	1.5	-	5.1	-	8.03	-	23.5		
Operating Temp. (5)	°C	1,2	3~100	-10 ~ +90														
Lubrication	-	1,2	3~100	고온 극압용 기어그리스														
Mounting position	-	1,2	3~100	All directions														
Efficiency η	%	1	3~10	≥ 97														
		2	15~100	≥ 94														
Degree of protection	-	1,2	3~100	IP 65														

(1) Ratio(감속비) = N_{in} / N_{out} (2) 출력회전수(n_2) 100rpm, 출력축 중간에 부하가 작용, 부하계수(K_A) = 1일 경우, 연속운전시($S_1=10,000$ hrs)

(3) 입력 회전수 3,000rpm, 무부하 운전상태에서 감속기 취부면과 1m 떨어진 거리에서 측정. (암소음 21dB(A))

(4) Input shaft기준, 감속비 중 대표값 ($i=1/5$) (5) Output Case의 표면온도, 주위 온도 범위(-10°C~+40°C)

* 상기 사양표의 Data는 대표값을 나타내며, 제품의 성능개선을 위해 예고없이 사양을 변경할수도 있습니다.

형식기호 표기방법 및 주문코드

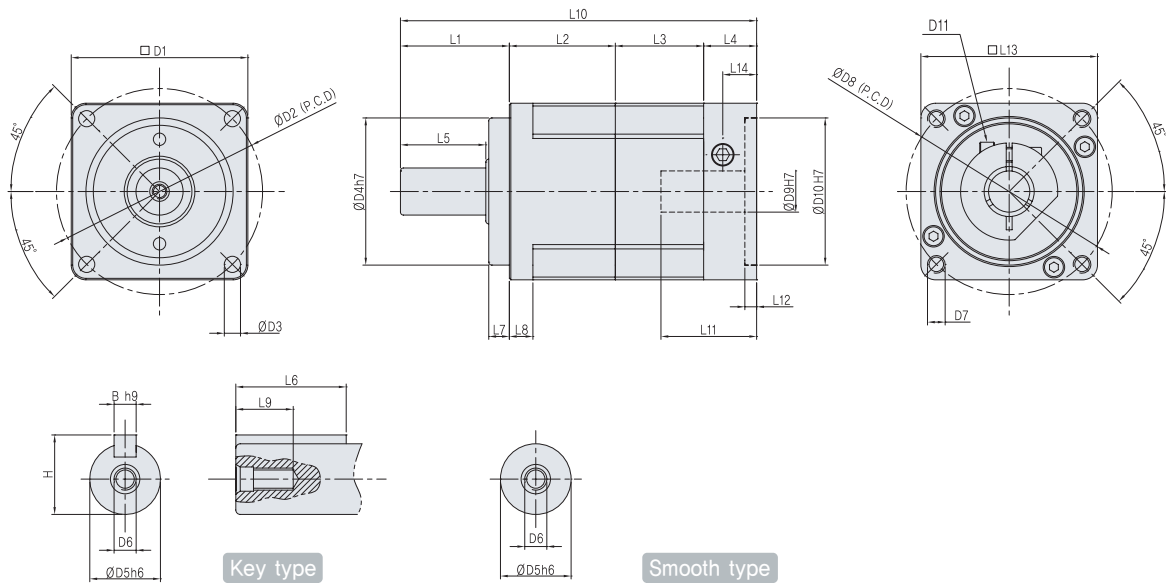
SPI	H	060	(1)	P	020	S[K]	A⁽²⁾	A01
시리즈명 SPI IType(직선형)		Frame Size 042 □42 060 □60 090 □90 115 □115 142 □142 180 □180 220 □220	Backlash P 정밀급 1단 : ≤3 arcmin 2단 : ≤5 arcmin S 일반급 1단 : ≤5 arcmin 2단 : ≤7 arcmin	감속비 (i) 1단 2단 003 1/3 015 1/15 004 1/4 020 1/20 005 1/5 025 1/25 006 1/6 030 1/30 007 1/7 035 1/35 008 1/8 040 1/40 009 1/9 045 1/45 010 1/10 050 1/50 - - 060 1/60 - - 070 1/70 - - 080 1/80 - - 090 1/90 - - 100 1/100	특주모델No. Input Adapter Flange (서보모터 Brand) A Mitsubishi, Yaskawa Tamagawa, HIGEN, LS 계열 B Panasonic 계열 C Rockwell 계열			
Gear Type H Helical		Input Frame Size 무기호 Standard D Down Size			Output Shaft Option S Smooth Output Shaft K Output Shaft with Key			

주) (1) Down Size의 Input Frame은 특수사양입니다.

(2) 서보모터 Brand중의 일부 Model은 당사 유성감속기와 형상이 상이할 수 있으므로 주문시 재확인 바랍니다.

정밀 유성감속기

■ Dimensions (1 Stage, Ratio(i) = 1/3 ~ 1/10)



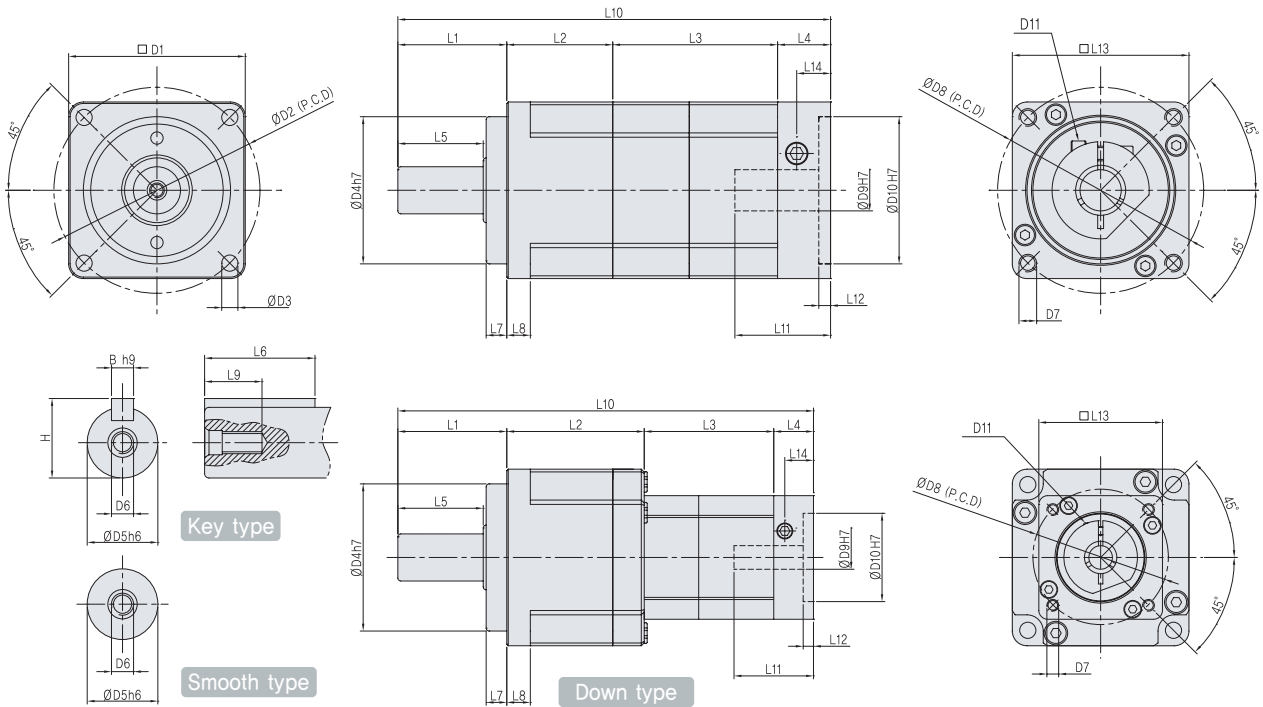
(Unit : mm)

Dimension \ Model	SPIH 042	SPIH 060	SPIH 090	SPIH 115	SPIH 142	SPIH 180	SPIH 220
D1	42	60	90	115	142	180	220
D2	50	70	100	130	165	215	250
D3	3,4	5,5	6,5	9	11	13	17
D4 h7	35	50	80	110	130	160	180
D5 h6	13	16	22	32	40	55	75
D6	M4xP0,7	M5xP0,8	M8xP1,25	M12xP1,75	M16xP2,0	M20xP2,5	M20xP2,5
D7	A	M4 DP8	M5 DP12	M6 DP12	M8 DP20	M12 DP21	M12 DP21
	B	M3 DP6	M4 DP12	M5 DP12	-	-	-
	C	M4 DP8	M5 DP12	M6 DP12	-	-	-
D8	A	46	70	90	145	200	235
	B	45	70	90	-	-	-
	C	46	70	90	-	-	-
D9 H7	≤8	≤14	≤19	≤32	≤38	≤48	≤55
D10 H7	30	50	70	110	114,3	114,3	200
D11	M3	M5	M5	M8	M8	M10	M12
L1	24,5	37	46	65	97	105	138
L2	28,5	36	49	59	103	119	136
L3	25,5	30	34	40	29,5	50,5	57
L4	A, B	13,5	18	18	42	42,5	30,5
	C	17	22,5	23	-	-	-
L5	19,5	29	36,5	51	80	83	105
L6	16	25	32	45	68	76	97
L7	4	7	8	12	15	20	30
L8	7	8	10	14	12	15	20
L9	13	13	19	28	36	42	42
L10	A, B	92	121	147	206	272	331,5
	C	95,5	125,5	152	-	-	-
L11	A, B	27	32,5	42,5	67	84,1	109
	C	30,5	37	47,5	-	-	-
L12	3,5	4	4	7	7	7	6
L13	42	60	90	130	180	180	220
L14	A, B	8,3	11,5	11,5	27,5	33,6	47
	C	11,8	16	16,5	-	-	-
B h9	5	5	6	10	12	16	20
H	15	18	24,5	35	43	59	79,5

- 주) 1. 제품의 개선을 위해 예고없이 외관, 치수 등을 변경할 수 있습니다.
 2. D7~D11과 L10~L14은 선정된 서보모터 사양에 따라 달라질 수 있습니다.(특주품의 경우)
 3. 설계용 CAD File은 당사 홈페이지 (www.spg.co.kr)에서 Download 받을 수 있습니다.

SPIH Series

■ Dimensions (2 Stage, Ratio(i) = 1/15 ~ 1/100)



(Unit : mm)

Dimension \ Model	SPIH 042	SPIH 060	SPIH 060D	SPIH 090	SPIH 090D	SPIH 115	SPIH 115D	SPIH 142D	SPIH 180D	SPIH 220D
D1	42	60	60	90	90	115	115	142	180	220
D2	50	70	70	100	100	130	130	165	215	250
D3	3.4	5.5	5.5	6.5	6.5	9	9	11	13	17
D4 h7	35	50	50	80	80	110	110	130	160	180
D5 h6	13	16	16	22	22	32	32	40	55	75
D6	M4xP0.7	M5xP0.8	M5xP0.8	M8xP1.25	M8xP1.25	M12xP1.75	M12xP1.75	M16xP2.0	M20xP2.5	M20xP2.5
D7	A	M4 DP 8	M5 DP 12	M4 DP 8	M6 DP 12	M5 DP 12	M8 DP 20	M6 DP 12	M8 DP 20	M12 DP 21
	B	M3 DP 6	M4 DP 12	M3 DP 6	M5 DP 12	M4 DP 12	-	M5 DP 12	-	-
	C	M4 DP 8	M5 DP 12	M4 DP 8	M6 DP 12	M5 DP 12	-	M6 DP 12	-	-
D8	A	46	70	46	90	70	145	90	145	200
	B	45	70	45	90	70	-	90	-	-
	C	46	70	46	90	70	-	90	-	-
D9 H7	≤8	≤14	≤8	≤19	≤14	≤32	≤19	≤32	≤38	≤48
D10 H7	30	50	30	70	50	110	70	110	114.3	114.3
D11	M3	M5	M3	M5	M5	M8	M5	M8	M8	M10
L1	24.5	37	37	46	46	65	65	97	105	138
L2	28.5	36	46.7	49	65	59	80	103	119	145
L3	50.5	56	44	72	51.5	90	65.7	72	100.9	134.5
L4	A, B	13.5	18	13.5	18	18	42	18	42	42.5
	C	17	22.5	17	23	22.5	-	23	-	-
L5	19.5	29	29	36.5	36.5	51	51	80	83	105
L6	16	25	25	32	32	45	45	68	76	97
L7	4	7	7	8	8	12	12	15	20	30
L8	7	8	8	10	10	14	14	12	15	20
L9	13	13	13	19	19	28	28	36	42	42
L10	A, B	117	147	141.2	185	180.5	256	228.7	314	367.4
	C	120.5	151.5	144.7	190	185	-	233.7	-	-
L11	A, B	27	32.5	27	42.5	32.5	67	42.5	67	84.1
	C	30.5	37	30.5	47.5	37	-	47.5	-	-
L12	3.5	4	3.5	4	4	7	4	7	7	7
L13	42	60	42	90	60	130	90	130	180	180
L14	A, B	8.3	11.5	8.3	11.5	11.5	27.5	11.5	27.5	33.6
	C	11.8	16	11.8	16.5	16	-	16	-	-
B h9	5	5	5	6	6	10	10	12	16	20
H	15	18	18	24.5	24.5	35	35	43	59	79.5

- 주) 1. 제품의 개선을 위해 예고없이 외관, 치수 등을 변경할 수 있습니다.
 2. D7~D11과 L10~L14는 선정된 서보모터 사양에 따라 달라질 수 있습니다.(특주품의 경우)
 3. 설계용 CAD File은 당사 홈페이지 (www.spg.co.kr)에서 Download 받을 수 있습니다.